

# ОТЧЁТ

XXXVI Московские студенческие спортивные игры по самбо  
среди юниорок (18-25 лет) (номер-

код вида спорта: 0790001511 - Я) Реестровый номер в ЕКП  
2024 г. ИАС-спорт: 65998



31.03.2024

ДС НИУ МГСУ



## ОТЧЁТ ГЛАВНОГО СУДЬИ



1. ОРГАНИЗАЦИЯ СОРЕВНОВАНИЙ И УЧАСТНИКИ:									
Наименование соревнований:	XXXVI Московские студенческие спортивные игры по самбо среди юниорок (18-25 лет) (номер-код вида спорта: 0790001511 – Я) Реестровый номер в ЕКП 2024 г. ИАС-спорт: 65998								
Сроки и место проведения	31.03.2024				ДС НИУ МГСУ				
Проводящая организация	ООО МРО РССС								
Количество команд	17								
Классификация спортсменов	3р- 20	2р- 8	1р- 12	кмс- 12	мс- 3	мсМК-		змс-	
Общее количество во участников соревнования	муж.-	0	жен.-	56		всего -		56	
Количество участников по весовым категориям	муж.-	53кг. - 0	58кг. - 0	64кг. - 0	71кг. - 0	79кг. - 0	88кг. - 0	98кг. - 0	св.98кг. - 0
	жен.-	50кг. - 9	54кг. - 6	59кг. - 14	65кг. - 12	72кг. - 7	80кг. - 2	св.80кг. - 6	-
Командные результаты	1 место - МГСУ им. Ломон			2 место - РУС "ГЦОЛИФК"			3 место - НИУ МГСУ		
Характер проведения соревнования	Лично-командные								
Система проведения соревнования	Распределение на подгруппы и утешение от полуфиналистов								
Порядок проведения соревнования	Общий регламент и порядок проведения соревнований был выдержан, изменений не было.								
Оценка организации и проведения соревнований	Соревнования прошли на высоком организационном уровне, согласно требованиям предъявляемым к мероприятиям данного уровня. Место проведения соревнования соответствует правилам проведения соревнований по самбо, укомплектовано всем необходимым оборудованием и инвентарем, вспомогательными помещениями. Прием участников соревнования, организация размещения и питания соответствуют требованиям.								
Награждение	Победители и призеры в весовых категориях награждены грамотами и медалями соответствующих степеней.								
Нарушение дисциплины, правил соревнований	Грубых нарушений дисциплины и правил соревнований отмечено не было.								
2. ПРОПАГАНДА СОРЕВНОВАНИЙ:									
Количество зрителей	На соревновании присутствовали зрители в количестве 0 человек.								
Оценка деятельности рекламных служб	Информация о сроках и месте проведения соревнования была размещена в соцсетях, на сайте Федерации самбо Москвы (ФСМ).								
3. МЕДИЦИНСКОЕ ОБСЛУЖИВАНИЕ:									
Количество врачей	Место проведение соревнований обслуживали спортивные врачи в количестве 0 человек. Отчет о медицинском обслуживании прилагается.								
4. СУДЕЙСТВО:									
Количество судей (чел.)	3 кат. - 6	2 кат. - 2	1 кат. - 2	ВК кат. - 9	МК кат. -	всего - 19			
Оценка судейства	Судейская коллегия справилась с возложенными на неё обязанностями. Всем судьям была дана оценка качества работы по 10-ти бальной шкале. Лучшие судьи соревнования были отмечены.								
Протесты	По итогам соревнования всего было подано протестов в количестве 0 шт. По результатам рассмотренных протестов: удовлетворено - 0 , отклонено - 0 .								

Главный судья вк

В.С. Гарник



# ОТЧЁТ О МЕДИЦИНСКОМ ОБСЛУЖЕВАНИИ



1	Вид спорта:	Номер-код вида спорта – 0790001511Я					
2	Наименование соревнований:	<b>XXXVI Московские студенческие спортивные игры по самбо среди юниорок (18-25 лет) (номер-код вида спорта: 0790001511 – Я) Реестровый номер в ЕКП 2024 г. ИАС-спорт: 65998</b>					
3	Количество дней:	<b>1</b>	<b>31.03.2024</b>				
4	Место проведения:	<b>ДС НИУ МГСУ</b>					
5	Фамилия И. О., категория гл. врача:	<b>А.А. Рахманжанов</b>					
6	Метеорологические и санитарно - гигиенические условия проведения соревнований:	соответствуют требованиям проводимых соревнований.					
7	Количество участников:	муж.-	0	жен.-	56	всего-	56
8	Результаты проверки медицинской документации:	все документы оформлены согласно требованиям предъявляемыми к соревнованиям.					
9	Краткая характеристика мест соревнования, размещение и питание участников:	все участники соревнований размещены согласно требованиям и положениям о соревнованиях, питание спортсменов обеспечено.					
10	Организация медицинской службы на местах проведения соревнований и размещения участников (наличие мед. пунктов, транспортных средств):	соответствуют требованиям проводимых соревнований.					
11	Заболевания и травматизм (причины, характер, оказанная помощь):	Некоторые спортсмены в ходе соревнований получили незначительные ушибы, ссадины, растяжения что не сказалось на их выступлении. По необходимости была оказана первая медицинская помощь своевременно.					
12	Количество участников, снятых с соревнований (персонально) и причины:	не выявлено.					
13	Недостатки в проведении соревнований:	не выявлено.					
14	Внесенные врачом предложения, выполнение их судейской коллегией, представителями команд:	не внесено.					
15	Ф.И.О., специальность, место работы медицинского персонала, обслуживающего соревнования:	Рахманжонов Алиер Алишерович Врач СМП, ООО "Медсвисс 03"					

Подпись главного врача

**А.А. Рахманжанов**

**31.03.2024**

\_\_\_\_\_   
подпись / расшифровка



# СОВТАВ СУДЕЙСКОЙ КОЛЛЕГИИ



XXXVI Московские студенческие спортивные игры по самбо среди юниорок (18-25 лет)

(номер-код вида спорта: 0790001511 – Я) Реестровый номер в ЕКП 2024 г. ИАС-спорт: 65998

31.03.2024

ДС НИУ МГСУ

№	Фамилия Имя Отчество	Категория	Организация	Должность
1	Гарник Владимир Сергеевич	ВК	НИУ МГСУ	Главный судья
2	Алексеев Роман Владимирович	ВК	КС "Алкид"	Главный секретарь
3	Борисов Владимир Викторович	ВК	НИУ МГСУ	Зам.главного секретаря
4	Григонис Андрюс Пятрасович	ВК	СК Центр "Сказка"	Зам.главного уды
5	Лукьянов Николай Сергеевич	ВК	СК Центр "Сказка"	судья
6	Сычев Григорий Сергеевич	ВК	СОШ	судья
7	Ганчук Юрий Емельянович	ВК	НИУ МГСУ	судья
8	Александров Валерий Николаевич	ВК	РГАУ МСХА	судья
9	Зезюлин Федор Максимович	ВК	ФГБОУ ВО ГУУ	судья
10	Герасимчук Федор Владимирович	3	НИУ МГСУ	судья
11	Горбунов Евгений Андреевич	3	СКИФ	судья
12	Никишкин Максим Васильевич	3	НИУ МГСУ	судья
13	Тарасов Иван Сергеевич	3	КСЕ "Ходори"	судья
14	Иванов Алексей Корнилович	2	СДЦ "Сокол"	судья
15	Новиков Владимир Романович	3	МГФСО	судья
16	Завьялов Анатолий Сергеевич	2	ГБУ "Цент сказка"	судья
17	Шарыпов Альберт Раджевич	1	СОШ №281	судья
18	Лазутин Денис Витальевич	3	СК Центр "Сказка"	судья
19	Алексеев Артем Владимирович	1	КС "Алкид"	судья

Всего:

19

человек.

Главный судья вк  
Главный секретарь вк

В.С. Гарник  
Р.В. Алексеев



ПРОТОКОЛ ВЗВЕШИВАНИЯ

XXVI Московские студенческие спортивные игры по самбо среди юниорок (18-25 лет)

2024 г. ИАС-спорт: 65998

(номер-код вида спорта: 0790001511 – Я) Реестровый номер в ЕКП



31.03.2024

ДС НИУ МГСУ

№	Пол	Вес	Точный вес	Ф. И. О.	Команда	Разряд/ звание	Дата рождения	Тренер	Подпись участника при взвешивании
1	ж	50	48.5	Ковалева Екатерина Геннадьевна	МГУ им. Ломоносова	2	03.05.2004	Алабяшев С.И., Ковалевский И.В.	+
2	ж	50	49.3	Гильванова Елена Константиновна	МГУ им. Ломоносова	3	28.10.2002	Алабяшев С.И., Ковалевский И.В.	+
3	ж	50	49.2	Глазунова Светлана Евгеньевна	МГУ им. Ломоносова	3	26.05.2000	Алабяшев С.И., Ковалевский И.В.	+
4	ж	50	49.1	Бубликова Екатерина Александровна	НИУ МГСУ	3	07.04.2003	Никишкин М.В.	+
5	ж	50	47.5	Синицына Полина Григорьевна	МГПУ	3	07.08.2005	Гатиев Т.Н.	+
6	ж	50	48.7	Мищенко Ксения Андреевна	МГТУ им. Баумана	кмс	17.05.2005	Авдонин С.М., Соколов Д.А.	+
7	ж	50	49.5	Зайцева Варвара Артемовна	МГУ им. Ломоносова	кмс	04.11.2004	Алабяшев С.И., Ковалевский И.В.	+
8	ж	50	49.8	Кирин Екатерина Алексеевна	МГУСИТ	кмс	11.12.2002	Волобуев А.А., Калитвицкий В.Г.	+
9	ж	50	49.6	Щикота Александра Михайловна	РУС "ГЦОЛИФК"	кмс	20.08.2005	Попов Д.В.	+
10	ж	54	53.5	Киселева Виолетта Евгеньевна	МЭИ	1	31.10.2004	Волостных В.В.	+
11	ж	54	53.9	Левина Ксения Михайловна	РУС "ГЦОЛИФК"	1	14.02.2000	Попов Д.В.	+
12	ж	54	53.4	Боброва Татьяна Дмитриевна	МГУ им. Ломоносова	3	08.12.2001	Алабяшев С.И., Ковалевский И.В.	+
13	ж	54	53.6	Клевцова София Владимировна	НИУ МГСУ	3	01.06.2004	Никишкин М.В.	+
14	ж	54	52.5	Денисова Светлана Олеговна	РНИМУ	3	30.06.2001	Троянов К.В., Троянов М.В.	+
15	ж	54	53.3	Михайлова Анастасия Денисовна	МГУСИТ	3	27.08.2005	Волобуев А.А., Калитвицкий В.Г.	+
16	ж	59	58.5	Левина Татьяна Сергеевна	МГУ им. Ломоносова	1	22.01.2005	Алабяшев С.И., Ковалевский И.В.	+
17	ж	59	58.5	Филимонова Кира Богдановна	МГУ им. Ломоносова	1	26.05.2002	Алабяшев С.И., Ковалевский И.В.	+
18	ж	59	56.8	Ефимова Ксения Павловна	МЭИ	1	16.12.2004	Волостных В.В.	+
19	ж	59	58.4	Карелова София Игоревна	НИУ МГСУ	1	03.02.2005	Никишкин М.В.	+
20	ж	59	58.3	Зарцкая Дарья Олеговна	НИЛУ МИФИ	1	24.07.2002	Рамазанов Р.Ш.	+
21	ж	59	58.7	Русак Марина Васильевна	МГУ им. Ломоносова	2	20.02.2004	Алабяшев С.И., Ковалевский И.В.	+
22	ж	59	57.1	Дикарева Анастасия Дмитриевна	МГУ им. Ломоносова	3	31.10.2002	Алабяшев С.И., Ковалевский И.В.	+
23	ж	59	58	Корчагина Анна Вячеславовна	МГУ им. Ломоносова	3	17.01.2003	Алабяшев С.И., Ковалевский И.В.	+
24	ж	59	59	Быкадорова Елизавета Степановна	НИУ МГСУ	3	07.01.2005	Никишкин М.В.	+
25	ж	59	57.3	Опанасенко Александра Владимировна	НИУ МГСУ	3	24.07.2004	Никишкин М.В.	+
26	ж	59	55.3	Санько Диана Евгеньевна	НИУ МГСУ	3	02.08.2003	Никишкин М.В.	+
27	ж	59	57	Коптева Вероника Алексеевна	РНИМУ	3	23.09.2005	Троянов К.В., Троянов М.В.	+
28	ж	59	55.8	Новикова Дарья Владимировна	РХТУ	3	10.10.2004	Трунин В.В., Щербинина В.Д.	+
29	ж	59	57.8	Гайдучок Дарья Сергеевна	РЭУ	мс	03.07.2003	Бегмирзаев А.А., Пиздес Р.Р.	+
30	ж	65	64.9	Кувандыжкова Елена Алексеевна	МГУ им. Ломоносова	1	24.08.2002	Алабяшев С.И., Ковалевский И.В.	+
31	ж	65	60.9	Чусова Александра Вячеславовна	МЭИ	1	22.06.2005	Волостных В.В.	+
32	ж	65	61.3	Орешкина Софья Сергеевна	НИЛУ МИФИ	1	28.11.2005	Рамазанов Р.Ш.	+
33	ж	65	62.5	Сердюкова Анна Васильевна	РХТУ	1	22.08.2004	Трунин В.В., Щербинина В.Д.	+
34	ж	65	64.9	Краснова Катерина Антоновна	МГУ им. Ломоносова	2	07.06.2005	Алабяшев С.И., Ковалевский И.В.	+
35	ж	65	63.5	Кырчанова Ирина Алексеевна	НИУ МГСУ	3	12.06.2004	Никишкин М.В.	+
36	ж	65	64.9	Гарсева Виолетта Ильшовна	МАИ	3	28.06.2002	Шатунов С.В., Лямина Т.Д.	+
37	ж	65	64.7	Белова Наталья Игоревна	МФТИ (ГУ)	кмс	08.09.2000	Файзов Е.Ф.	+
38	ж	65	64.6	Кунриянова Кристина Андреевна	НИУ МГСУ	кмс	02.07.2003	Никишкин М.В.	+
39	ж	65	64.3	Колпакова Вероника Олеговна	РГАУ МСХА	кмс	05.06.2003	Федяев Н.А., Александров В.Н.	+
40	ж	65	64	Зенченко Алина Руслановна	РУС "ГЦОЛИФК"	кмс	06.03.2005	Попов Д.В.	+
41	ж	65	64.8	Воронова Екатерина Павловна	РУС "ГЦОЛИФК"	мс	18.01.2003	Попов Д.В.	+

42	ж	72	70.7	Ковалевская Александра Игоревна	МГУ им. Ломоносова	2	06.03.2001	Алалышев С.И. Ковалевский И.В.	+
43	ж	72	67.2	Хазанова Анастасия Юрьевна	НИУ МГСУ	2	18.08.2004	Низинкин М.В.	+
44	ж	72	71.2	Обыленова Жанна Валерьевна	РНИМУ	3	12.12.2000	Трошинов К.В. Трошинов М.В.	+
45	ж	72	70.6	Омельченко Елизавета Юрьевна	МГТУ им. Баумана	кмс	27.03.2004	Авдонин С.М. Саконов Д.А.	+
46	ж	72	67.6	Сафонова Ольга Семеновна	Московский Политех	кмс	25.05.2002	Яценко Д.В.	+
47	ж	72	71.8	Деркач Екатерина Александровна	РУС "ГЦОЛИФК"	кмс	27.09.2004	Попов Д.В.	+
48	ж	72	67.2	Кузмичева Дарья Владимировна	РУС "ГЦОЛИФК"	кмс	16.09.2004	Попов Д.В.	+
49	ж	80	74.5	Черных Александра Александровна	НИУ МГСУ	3	15.05.2003	Низинкин М.В.	+
50	ж	80	79.6	Павлова Злата Алексеевна	МГУСиТ	кмс	30.06.2005	Волобуев А.А. Калицкий В.Г.	+
51	ж	80+	95.8	Зайцева Екатерина Александровна	РГАУ МСХА	1	26.05.2004	Федьев Н.А. Александров В.Н.	+
52	ж	80+	81.4	Ефимова Анастасия Сергеевна	МГУ им. Ломоносова	2	10.06.2000	Алалышев С.И. Ковалевский И.В.	+
53	ж	80+	105	Гладкая Елизавета Сергеевна	НИУ МГСУ	2	23.12.2005	Низинкин М.В.	+
54	ж	80+	84.8	Вотановская Христина Олеговна	РГАУ МСХА	2	04.03.2002	Федьев Н.А. Александров В.Н.	+
55	ж	80+	93.8	Морозова Анастасия Руслановна	МГУ им. Ломоносова	3	08.02.2006	Алалышев С.И. Ковалевский И.В.	+
56	ж	80+	87.7	Павлова Алиса Алексеевна	РТУ МИРЭА	мс	30.06.2005	Тютюмов А.С.	+

Всего участников: 56

Судья на взвешивании: В.Н. Александров

Врач соревнований: А.А. Рахманжанов

Главный судья: В.С. Гарник

Главный секретарь: Р.В. Алексеев

  
\_\_\_\_\_

подпись

\_\_\_\_\_

\_\_\_\_\_

\_\_\_\_\_

\_\_\_\_\_

подпись

подпись

подпись



# ИТОГОВЫЙ ПРОТОКОЛ



## победителей и призеров соревнования

XXXVI Московские студенческие спортивные игры по самбо среди юниорок (18-25 лет)

(номер-код вида

спорта: 0790001511 – Я) Реестровый номер в ЕКП 2024 г. ИАС-спорт: 65998

31.03.2024

ДС НИУ МГСУ

Вес	Место	№ жр.	Ф. И. О.	Команда	Разряд звание	Дата рождения	Тренер
50	1	5	Щикота Александра Михайловна	РУС "ГЦОЛИФК"	КМС	20.08.2005	Попов Д.В.
	2	6	Ковалева Екатерина Геннадьевна	МГУ им. Ломон.	2	03.05.2004	Аладышев С.И. Ковалевский И.В.
	3	4	Зайцева Варвара Артемовна	МГУ им. Ломон.	КМС	04.11.2004	Аладышев С.И. Ковалевский И.В.
	3	7	Кирина Екатерина Алексеевна	МГУСИТ	КМС	11.12.2002	Волобуев А.А. Казышвили В.Г.
	5-6	2	Мищенко ксения андреевна	МГТУ им.Баумана	КМС	17.05.2005	Авдонин С.М. Соколов Д.А.
	5-6	3	Гильванова Елена Константиновна	МГУ им. Ломон.	3	28.10.2002	Аладышев С.И. Ковалевский И.В.
54	1	5	Михайлова Анастасия Денисовна	МГУСИТ	3	27.08.2005	Волобуев А.А. Казышвили В.Г.
	2	2	Денисова Светлана Олеговна	РНИМУ	3	30.06.2001	Троянов К.В. Троянов М.В.
	3	1	Боброва Татьяна Дмитриевна	МГУ им. Ломон.	3	08.12.2001	Аладышев С.И. Ковалевский И.В.
	3	6	Левина Ксения Михайловна	РУС "ГЦОЛИФК"	1	14.02.2000	Попов Д.В.
	5-6	3	Киселева Виолетта Евгеньевна	МЭИ	1	31.10.2004	Волостных В.В.
	5-6	4	Клевцова София Владимировна	НИУ МГСУ	3	01.06.2004	Никишкин М.В.
59	1	4	Левина Татьяна Сергеевна	МГУ им. Ломон.	1	22.01.2005	Аладышев С.И. Ковалевский И.В.
	2	3	Карелова София Игоревна	НИУ МГСУ	1	03.02.2005	Никишкин М.В.
	3	9	Коптева Вероника Алексеевна	РНИМУ	3	23.09.2005	Троянов К.В. Троянов М.В.
	3	14	Гайдучок Дарья Сергеевна	РЭУ	МС	03.07.2003	Бетмирзаев А.А. Пихлев Р.Р.
	5-6	8	Новикова Дарья Владимировна	РХТУ	3	10.10.2004	Трунин В.В. Щербинина В.Д.
	5-6	11	Русак Марина Васильевна	МГУ им. Ломон.	2	20.02.2004	Аладышев С.И. Ковалевский И.В.
65	1	6	Воронова Екатерина Павловна	РУС "ГЦОЛИФК"	МС	18.01.2003	Попов Д.В.
	2	5	Куприянова Кристина Андреевна	НИУ МГСУ	КМС	02.07.2003	Никишкин М.В.
	3	7	Зенченко Алина Руслановна	РУС "ГЦОЛИФК"	КМС	06.03.2005	Попов Д.В.
	3	9	Белова Наталья Игоревна	МФТИ (ГУ)	КМС	08.09.2000	Файзов Е.Ф.
	5-6	8	Колпакова Вероника Олеговна	РГАУ МСХА	КМС	05.06.2003	Федяев Н.А. Александров В.Н.
	5-6	10	Краснова Катерина Антоновна	МГУ им. Ломон.	2	07.06.2005	Аладышев С.И. Ковалевский И.В.
72	1	4	Сафонова Ольга Семеновна	Московский Политех	КМС	25.05.2002	Яценко Д. В.
	2	1	Омельченко Елизавета Юрьевна	МГТУ им.Баумана	КМС	27.03.2004	Авдонин С.М. Соколов Д.А.
	3	6	Деркач Екатерина Александровна	РУС "ГЦОЛИФК"	КМС	27.09.2004	Попов Д.В.
	3	7	Хазанова Анастасия Юрьевна	НИУ МГСУ	2	18.08.2004	Никишкин М.В.
	5-6	2	Ковалевская Александра Игоревна	МГУ им. Ломон.	2	06.03.2001	Аладышев С.И. Ковалевский И.В.
	5-6	5	Обыденова Жанна Валерьевна	РНИМУ	3	12.12.2000	Троянов К.В. Троянов М.В.
80	1	1	Павлова Злата Алексеевна	МГУСИТ	КМС	30.06.2005	Волобуев А.А. Казышвили В.Г.
	2	2	Черных Александра Александровна	НИУ МГСУ	3	15.05.2003	Никишкин М.В.
	3		#Н/Д	#Н/Д	#Н/Д	#Н/Д	#Н/Д
	3		#Н/Д	#Н/Д	#Н/Д	#Н/Д	#Н/Д
	5-6		#Н/Д	#Н/Д	#Н/Д	#Н/Д	#Н/Д
	5-6		#Н/Д	#Н/Д	#Н/Д	#Н/Д	#Н/Д

80+	1	4	Павлова Алиса Алексеевна	РТУ МИРЭА	МС	30.06.2005	Тютромов А.С.
	2	5	Гладкая Елизавета Сергеевна	НИУ МГСУ	2	23.12.2005	Никишкин М.В.
	3	3	Зайцева Екатерина Александровна	РГАУ МСХА	1	26.05.2004	Федяев Н.А. Александров В.Н.
	3	6	Вотановская Христиния Олеговна	РГАУ МСХА	2	04.03.2002	Федяев Н.А. Александров В.Н.
	5-6	1	Ефимова Анастасия Сергеевна	МГУ им. Ломоносова	2	10.06.2000	Аладышев С.И. Ковалевский И.В.
	5-6	2	Морозова Анастасия Руслановна	МГУ им. Ломоносова	3	08.02.2006	Аладышев С.И. Ковалевский И.В.

Главный судья вк  
Главный секретарь вк



В.С. Гарник  
Р.В. Алексеев





ПРОТОКОЛ ХОДА СОРЕВНОВАНИЙ



XXXVI Московские студенческие спортивные игры по самбо среди юниорок (18-25 лет)  
(номер-код вида спорта: 0790001511 – Я) Реестровый номер в ЕКП 2024 г. ИАС-спорт: 65998

31.03.2024

ДС НИУ МГСУ

Подгруппа А 50 кг.

50 кг.

Подгруппа В 50 кг.

1	Бубликова Екатерина	НИУ МГСУ	3	1	2	Мищенко Ксения Анд	МГУ им. Вавилова	ИАС	2
9	Глазунова Светлана Е	МГУ им. Ломоносова	3	9	10			0	10
5	Щикота Александра Г	УФС «Политех»	ИАС	5	6	Ковалева Екатерина Г	МГУ им. Ломоносова	ИАС	2
3	Гильванова Елена Ко	МГУ им. Ломоносова	3	3	4	Зайцева Варвара Арт	МГУ им. Ломоносова	ИАС	4
7	Кирина Екатерина Ал	МГУСЭТ	ИАС	7	8	Синицына Полина Гр	МПУ	ИАС	3

ФИНАЛ

Главный судья вк В.С. Гарник  
Главный секретарь вк Р.В. Алексеев

ПРОТОКОЛ УТЕШИТЕЛЬНЫХ ВСТРЕЧ

50 кг.

#Н/Д	#Н/Д	#Н/Д	ИАС	#Н/Д	#Н/Д				
9	#Н/Д	9	ИАС	2	2	Мищенко Ксения Анд	МГУ им. Вавилова	ИАС	2
#Н/Д	#Н/Д	3	ИАС	2	2				
3	Гильванова Елена Ко	МГУ им. Ломоносова	3	3	8	Синицына Полина Гр	МПУ	ИАС	3
4	Зайцева Варвара Арт	МГУ им. Ломоносова	ИАС	4	7				0

3 место



Итоговый протокол

XXXVI Московские студенческие спортивные игры по самбо среди юниорок (18-25 лет)

(номер-код вида



спорта: 0790001511 – Я) Реестровый номер в ЕКП 2024 г. ИАС-спорт: 65998

50 кг.

31.03.2024

ДС НИУ МГСУ

№ п.п	№ ж-р	Ф.И.О.	Субъект Команда	Разряд звание	Дата рождения	Тренер	Кол-во побед	Результат
1	<u>5</u>	Щикота Александра Михайловна	РУС "ГЦОЛИФК"	кмс	20.08.2005	Попов Д.В.	3	1
2	<u>6</u>	Ковалева Екатерина Геннадьевна	МГУ им. Ломон.	2	03.05.2004	Аладышев С.И. Ковалевский И.В.	2	2
3	<u>4</u>	Зайцева Варвара Артемовна	МГУ им. Ломон.	кмс	04.11.2004	Аладышев С.И. Ковалевский И.В.	2	3
4	<u>7</u>	Кирина Екатерина Алексеевна	МГУСиТ	кмс	11.12.2002	Волобуев А.А. Казиев В.Г.	2	3
5	<u>9</u>	Глазунова Светлана Евгеньевна	МГУ им. Ломон.	3	26.05.2000	Аладышев С.И. Ковалевский И.В.	1	7
6	<u>2</u>	Мищенко ксения андреевна	МГТУ им.Баумана	кмс	17.05.2005	Авдонин С.М. Соколов Д.А.	1	5-6
7	<u>3</u>	Гильванова Елена Константиновна	МГУ им. Ломон.	3	28.10.2002	Аладышев С.И. Ковалевский И.В.	1	5-6
8	<u>1</u>	Бубликова Екатерина Александровна	НИУ МГСУ	3	07.04.2003	Никишкин М.В.	0	8-9
9	<u>8</u>	Синицына Полина Григорьевна	МГПУ	3	07.08.2005	Газиев Т.Н.	0	8-9

Всего участников 9  
число

Главный судья вк  
Главный секретарь вк

В.С. Гарник  
Р.В. Алексеев



# ПРОТОКОЛ ХОДА СОРЕВНОВАНИЙ



31.03.2024

XXXVI Московские студенческие спортивные игры по самбо среди юниорок (18-25 лет)  
(номер-код вида спорта: 0790001511 – Я) Реестровый номер в ЕКП 2024 г. ИАС-спорт: 65998

ДС НИУ МГСУ

Подгруппа А

54 кг.

Подгруппа В

54 кг.

1	Боброва Татьяна Дми	МГУ им. Ломоносова	3
---	---------------------	--------------------	---

1	
---	--

Денисова Светлана О	НИУ МГСУ	3	2
---------------------	----------	---	---

5	Михайлова Анастасия	МГУСКТ	3
---	---------------------	--------	---

5	
---	--

Левина Ксения Михай	РУС-ТЦОЛИМФ	1	6
---------------------	-------------	---	---

## ФИНАЛ

5	
---	--

2	
---	--

5	
---	--

2	
---	--

3	Киселева Виолетта Ев	МЭИ	1
---	----------------------	-----	---

3	
---	--

4	
---	--

Клевцова София Влад	НИУ МГСУ	3	4
---------------------	----------	---	---

0

0

Главный судья вк  В.С. Гарник  
 Главный секретарь вк  Р.В. Алексеев

## ПРОТОКОЛ УТЕШИТЕЛЬНЫХ ВСТРЕЧ

54 кг.

1	Боброва Татьяна Дми	МГУ им. Ломоносова	3
---	---------------------	--------------------	---

1	
---	--

Левина Ксения Миха	РУС-ТЦОЛИМФ	1	6
--------------------	-------------	---	---

1	
---	--

3 место

6	
---	--

4	Клевцова София Влад	НИУ МГСУ	3
---	---------------------	----------	---

4	
---	--

6	
---	--

Киселева Виолетта Ев	МЭИ	1	3
----------------------	-----	---	---



## Итоговый протокол

XXVI Московские студенческие спортивные игры по самбо среди юниорок (18-25 лет)



вида спорта: 0790001511 – Я) Реестровый номер в ЕКП 2024 г. ИАС-спорт: 65998

54 кг.

31.03.2024

ДС НИУ МГСУ

№ п.п.	№ ж-р	Ф.И.О.	Команда	Разряд звание	Дата рождения	Тренер	Кол-во побед	Результат
1	<u>5</u>	Михайлова Анастасия Денисовна	МГУСиТ	3	27.08.2005	Волобуев А.А. Казинвили В.Г.	3	1
2	<u>2</u>	Денисова Светлана Олеговна	РНИМУ	3	30.06.2001	Троянов К.В. Троянов М.В.	2	2
3	<u>1</u>	Боброва Татьяна Дмитриевна	МГУ им. Ломон.	3	08.12.2001	Аладышев С.И. Ковалевский И.В.	1	3
4	<u>6</u>	Левина Ксения Михайловна	РУС "ГЦОЛИФК"	1	14.02.2000	Попов Д.В.	1	3
5	<u>3</u>	Киселева Виолетта Евгеньевна	МЭИ	1	31.10.2004	Волостных В.В.	0	5-6
6	<u>4</u>	Клевцова София Владимировна	НИУ МГСУ	3	01.06.2004	Никишкин М.В.	0	5-6

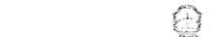
Всего участников 6  
числоГлавный судья вк  
Главный секретарь вкВ.С. Гарник  
Р.В. Алексеев





## Итоговый протокол

XXXVI Московские студенческие спортивные игры по самбо среди юниорок (18-25 лет)



(номер-код вида

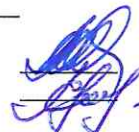
спорта: 0790001511 – Я) Реестровый номер в ЕКП 2024 г. ИАС-спорт: 65998

59 кг.

31.03.2024

ДС НИУ МГСУ

№ п.п.	№ ж-р	Ф.И.О.	Команда	Разряд звание	Дата рождения	Тренер	Кол-во побед	Результат
1	<u>4</u>	Левина Татьяна Сергеевна	МГУ им. Ломон.	1	22.01.2005	Аладышев С.И. Ковалевский И.В.	4	1
2	<u>3</u>	Карелова София Игоревна	НИУ МГСУ	1	03.02.2005	Никишкин М.В.	3	2
3	<u>9</u>	Коптева Вероника Алексеевна	РНИМУ	3	23.09.2005	Троянов К.В. Троянов М.В.	3	3
4	<u>14</u>	Гайдучок Дарья Сергеевна	РЭУ	мс	03.07.2003	Бетмирзаев А.А. Пихаев Р.Р.	3	3
5	<u>8</u>	Новикова Дарья Владимировна	РХГУ	3	10.10.2004	Трунин В.В. Щербинина В.Д.	2	5-6
6	<u>11</u>	Русак Марина Васильевна	МГУ им. Ломон.	2	20.02.2004	Аладышев С.И. Ковалевский И.В.	2	5-6
7	<u>2</u>	Быкадорова Елизавета Степановна	НИУ МГСУ	3	07.01.2005	Никишкин М.В.	1	7-8
8	<u>13</u>	Зарецкая Дарья Олеговна	НИЯУ МИФИ	1	24.07.2002	Рамакоти Р.Ш.	2	7-8
9	<u>1</u>	Ефимова Ксения Павловна	МЭИ	1	16.12.2004	Волостных В.В.	0	9-12
10	<u>6</u>	Дикарева Анастасия Дмитриевна	МГУ им. Ломон.	3	31.10.2002	Аладышев С.И. Ковалевский И.В.	0	9-12
11	<u>7</u>	Санько Диана Евгеньевна	НИУ МГСУ	3	02.08.2003	Никишкин М.В.	0	9-12
12	<u>12</u>	Опанасенко Александра Владимировна	НИУ МГСУ	3	24.07.2004	Никишкин М.В.	0	9-12
13	<u>5</u>	Филимонова Кира Богдановна	МГУ им. Ломон.	1	26.05.2002	Аладышев С.И. Ковалевский И.В.	0	13-14
14	<u>10</u>	Корчагина Анна Вячеславовна	МГУ им. Ломон.	3	17.01.2003	Аладышев С.И. Ковалевский И.В.	0	13-14

Всего участников 14  
числоГлавный судья вк  
Главный секретарь вк  
В.С. Гарник  
Р.В. Алексеев



31.03.2024

Подгруппа А 65 кг.

1 Сердюкова Анна Васил РХТУ 1

9 Белова Наталья Игорл МФТИ (ГУ) КМС

5 Куприянова Кристина НИУ МГСУ КМС

3 Чусова Александра Вл МЭИ 1

11 Кувандыкова Елена А МГУ им. Ломон. КМС

7 Зенченко Алина Руслл РУС "ЦОЛИФК" КМС

XXXVI Московские студенческие спортивные игры по самбо среди юниорок (18-25 лет)  
(номер-код вида спорта: 0790001511 – Я) реестровый номер в ЕКП 2024 г. ИАС-спорт: 65998

ДС НИУ МГСУ

Подгруппа В 65 кг.

Орешкина Софья Сер НИУ МИФИ 1 2

Краснова Катерина А МГУ им. Ломон. 2 10

Воронова Екатерина РУС "ЦОЛИФК" КМС

Кырчанова Ирина Алл НИУ МГСУ 3 4

Гарева Виолетта Иль МАИ 3 12

Колпакова Вероника РГАУ МСХА КМС

## ПРОТОКОЛ ХОДА СОРЕВНОВАНИЙ

65 кг.

9

5

5

5

6

6

7

7

0

Главный судья вк В.С. Гарник  
Главный секретарь вк Р.В. Алексеев

## ФИНАЛ

## ПРОТОКОЛ УТЕШИТЕЛЬНЫХ ВСТРЕЧ

65 кг.

#Н/Д

9 Белова Наталья Игорл МФТИ (ГУ) КМС

#Н/Д

11 Кувандыкова Елена А МГУ им. Ломон. 1

8 Колпакова Вероника РГАУ МСХА КМС

#Н/Д

10 Краснова Катерина А МГУ им. Ломон. 2 10

#Н/Д

12 Гарева Виолетта Иль МАИ 3 12

7 Зенченко Алина Руслл РУС "ЦОЛИФК" КМС

3 место



## Итоговый протокол

XXXVI Московские студенческие спортивные игры по самбо среди юниорок (18-25 лет)



(номер ...)

вида спорта: 0790001511 – Я) Реестровый номер в ЕКП 2024 г. ИАС-спорт: 65998

65 кг.

31.03.2024

ДС НИУ МГСУ

№ п.п.	№ ж-р	Ф.И.О.	Команда	Разряд звание	Дата рождения	Тренер	Кол-во побед	Результат
1	<u>6</u>	Воронова Екатерина Павловна	РУС "ГЦОЛИФК"	мс	18.01.2003	Попов Д.В.	3	1
2	<u>5</u>	Куприянова Кристина Андреевна	НИУ МГСУ	кмс	02.07.2003	Никишкин М.В.	2	2
3	<u>7</u>	Зенченко Алина Руслановна	РУС "ГЦОЛИФК"	кмс	06.03.2005	Попов Д.В.	2	3
4	<u>9</u>	Белова Наталья Игоревна	МФТИ (ГУ)	кмс	08.09.2000	Файзов Е.Ф.	3	3
5	<u>8</u>	Колпакова Вероника Олеговна	РГАУ МСХА	кмс	05.06.2003	Федяев Н.А. Александров В.Н.	1	5-6
6	<u>10</u>	Краснова Катерина Антоновна	МГУ им. Ломон.	2	07.06.2005	Алалышев С.И. Ковалевский И.В.	2	5-6
7	<u>11</u>	Кувандыкова Елена Алексеевна	МГУ им. Ломон.	1	24.08.2002	Алалышев С.И. Ковалевский И.В.	1	7-8
8	<u>12</u>	Гарсева Виолетта Ильшатовна	МАИ	3	28.06.2002	Шатунов С.В. Лялина Т.Д.	1	7-8
9	<u>1</u>	Сердюкова Анна Васильевна	РХТУ	1	22.08.2004	Трунин В.В. Щербинина В.Д.	0	9-12
10	<u>2</u>	Орешкина Софья Сергеевна	НИЯУ МИФИ	1	28.11.2005	Рамакоги Р.Ш.	0	9-12
11	<u>3</u>	Чусова Александра Вячеславовна	МЭИ	1	22.06.2005	Волосыных В.В.	0	9-12
12	<u>4</u>	Кырчанова Ирина Алексеевна	НИУ МГСУ	3	12.06.2004	Никишкин М.В.	0	9-12

Всего участников 12

число

Главный судья вк  
Главный секретарь вкВ.С. Гарник  
Р.В. Алексеев





# ПРОТОКОЛ ХОДА СОРЕВНОВАНИЙ



XXXVI Московские студенческие спортивные игры по самбо среди юниорок (18-25 лет)  
код вида спорта: 0790001511 – Я) Реестровый номер в ЕКП 2024 г. ИАС-спорт: 65998

(номер-

31.03.2024

ДС НИУ МГСУ

Подгруппа А 72 кг.

72 кг.

Подгруппа В 72 кг.

1	Омельченко Елизавет	МГТУ им. Бваумана	кмс
---	---------------------	-------------------	-----

2	
---	--

Ковалевская Алексан	МГУ им. Ломон.	2	2
---------------------	----------------	---	---

5	Обыденнова Жанна Ва	РНМУ	3
---	---------------------	------	---

6	
---	--

Держач Екатерина Ал	РУС "ГЦОЛИФК"	кмс	6
---------------------	---------------	-----	---

3	Кузмиичева Дарья Вла	РУС "ГЦОЛИФК"	кмс
---	----------------------	---------------	-----

4	
---	--

Сафонова Ольга Семё	Московский Политех	кмс	4
---------------------	--------------------	-----	---

## ФИНАЛ

1	
---	--

4	
---	--

4	
---	--

7	Хазанова Анастасия К	НИУ МГСУ	2
---	----------------------	----------	---

8	
---	--

0		0	0	8
---	--	---	---	---

Главный судья вк В.С. Гарник  
 Главный секретарь вк Р.В. Алексеев

## ПРОТОКОЛ УТЕШИТЕЛЬНЫХ ВСТРЕЧ

72 кг.

5	Обыденнова Жанна Ва	РНМУ	3
---	---------------------	------	---

2	
---	--

Ковалевская Алексан	МГУ им. Ломон.	2	2
---------------------	----------------	---	---

3	Кузмиичева Дарья Вла	РУС "ГЦОЛИФК"	кмс
---	----------------------	---------------	-----

3 место	
---------	--

#Н/Д	#Н/Д	#Н/Д
------	------	------

6	Держач Екатерина Ал	РУС "ГЦОЛИФК"	кмс
---	---------------------	---------------	-----

7	
---	--

Хазанова Анастасия К	НИУ МГСУ	2	7
----------------------	----------	---	---



## Итоговый протокол



XXXVI Московские студенческие спортивные игры по самбо среди юниорок (18-25 лет)

(номер-код)

вида спорта: 0790001511 – Я) Регистровый номер в ЕКП 2024 г. ИАС-спорт: 65998

72 кг.

31.03.2024

ДС НИУ МГСУ

№ п.п.	№ ж-р	Ф.И.О.	Команда	Разряд звание	Дата рождения	Тренер	Кол-во побед	Результат
1	4	Сафонова Ольга Семеновна	Московский Политех	кмс	25.05.2002	Яхненко Д. В.	2	1
2	1	Омельченко Елизавета Юрьевна	МГТУ им.Баумана	кмс	27.03.2004	Авдонин С.М. Соколов Д.А.	2	2
3	6	Деркач Екатерина Александровна	РУС "ГЦОЛИФК"	кмс	27.09.2004	Попов Д.В.	2	3
4	7	Хазанова Анастасия Юрьевна	НИУ МГСУ	2	18.08.2004	Никишкин М.В.	2	3
5	3	Кузмичева Дарья Владимировна	РУС "ГЦОЛИФК"	кмс	16.09.2004	Попов Д.В.	0	7
6	2	Ковалевская Александра Игоревна	МГУ им. Ломон.	2	06.03.2001	Аладышев С.И. Ковалевский И.В.	0	5-6
7	5	Обыденнова Жанна Валерьевна	РНИМУ	3	12.12.2000	Троянов К.В. Троянов М.В.	1	5-6

Всего участников 7  
числоГлавный судья вк  
Главный секретарь вкВ.С. Гарник  
Р.В. Алексеев

**ПРОТОКОЛ ХОДА СОРЕВНОВАНИЙ**

XXXVI Московские студенческие спортивные игры по самбо среди юниорок (18-25 лет)  
 код вида спорта: 0790001511 – Я) Реестровый номер в ЕКП 2024 г. ИАС-спорт: 65998

31.03.2024

(номер-

ДС НИУ МГСУ

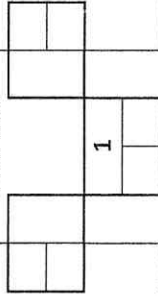
Подгруппа А 80 кг.

80 кг.

Подгруппа В 80 кг.

1	Павлова Злата Алексее	МГСУСИТ	КМС	1	2	Черных Александра А	НИУ МГСУ	3	2
3	0	0	0	3	4	0	0	0	4

**ФИНАЛ**



0

0

Главный судья вк В.С. Гарник  
 Главный секретарь вк Р.В. Алексеев

**5 место**

#Н/Д	#Н/Д	#Н/Д	#Н/Д	#Н/Д
------	------	------	------	------



Итоговый протокол



XXXVI Московские студенческие спортивные игры по самбо среди юниорок (18-25 лет)

(номер)

код вида спорта: 0790001511 – Я) Реестровый номер в ЕКП 2024 г. ИАС-спорт: 65998

80 кг.

31.03.2024

ДС НИУ МГСУ

№ п.п.	№ ж-р	Ф. И. О.	Команда	Разряд звание	Дата рождения	Тренер	Кол-во побед	Результат
1	1	Павлова Злата Алексеевна	МГУСИТ	кмс	30.06.2005	Волобуев А.А. Казишвили В.Г.	1	1
2	2	Черных Александра Александровна	НИУ МГСУ	3	15.05.2003	Никишкин М.В.	0	2

Всего участников 2

число

Главный судья вк

Главный секретарь вк

В.С. Гарник

Р.В. Алексеев

ПРОТОКОЛ ХОДА СОРЕЗНОВАНИЙ

XXXVI Московские студенческие спортивные игры по самбо среди юниоров (18-25 лет)  
(номер-код вида спорта: 0790001511 – Я) Реестровый номер в ЕКП 2024 г. ИАС-спорт: 65998

31.03.2024

ДС НИУ МГСУ

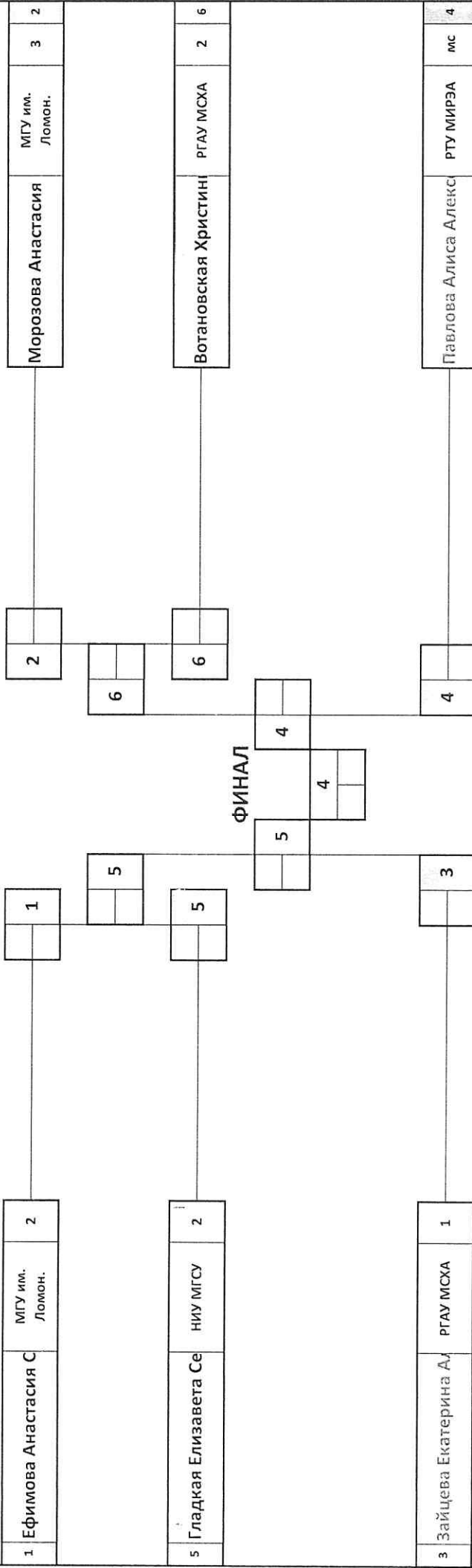
Подгруппа А

80+ кг.

80+ кг.

Подгруппа В

80+ кг.



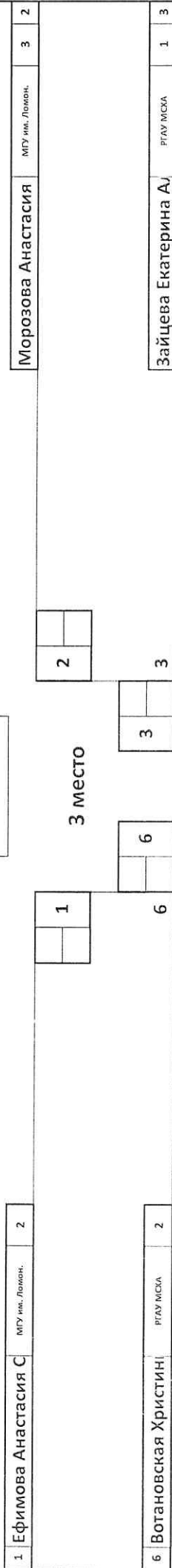
0

0

Главный судья вк *[Signature]* В.С. Гарник  
 Главный секретарь вк *[Signature]* Р.В. Алексеев

ПРОТОКОЛ УТЕШИТЕЛЬНЫХ ВСТРЕЧ

80+ кг.





## Итоговый протокол



XXXVI Московские студенческие спортивные игры по самбо среди юниорок (18-25 лет)

(номер-код

вида спорта: 0790001511 – Я) Регистровый номер в ЕКП 2024 г. ИАС-спорт: 65998

80+ кг.

31.03.2024

ДС НИУ МГСУ

№ п.п.	№ ж-р	Ф.И.О.	Команда	Разряд звание	Дата рождения	Тренер	Кол-во побед	Результат
1	<u>4</u>	Павлова Алиса Алексеевна	РТУ МИРЭА	мс	30.06.2005	Тютрюмов А.С.	2	1
2	<u>5</u>	Гладкая Елизавета Сергеевна	НИУ МГСУ	2	23.12.2005	Никишкин М.В.	1	2
3	<u>3</u>	Зайцева Екатерина Александровна	РГАУ МСХА	1	26.05.2004	Федяев Н.А. Александров В.Н.	1	3
4	<u>6</u>	Вотановская Христиния Олеговна	РГАУ МСХА	2	04.03.2002	Федяев Н.А.	2	3
5	<u>1</u>	Ефимова Анастасия Сергеевна	МГУ им. Ломон.	2	10.06.2000	Аладышев С.И.	0	5-6
6	<u>2</u>	Морозова Анастасия Руслановна	МГУ им. Ломон.	3	08.02.2006	Аладышев С.И. Ковалевский И.В.	0	5-6

Всего участников 6  
числоГлавный судья вк  
Главный секретарь вкВ.С. Гарник  
Р.В. Алексеев