

ОТЧЁТ

**XXXVIII Московские студенческие спортивные игры по самбо
среди юниорок (18-25 лет)
(номер-код вида спорта: 0790001511-Я)**



29.11.2025

по пр-д Новолужнецкий д.13



ПРОТОКОЛ ХОДА СОРЕВНОВАНИЙ



XXXVIII Московские студенческие спортивные игры по самбо среди юниорок (18-25 лет)
(номер-код вида спорта: 0790001511-Я)

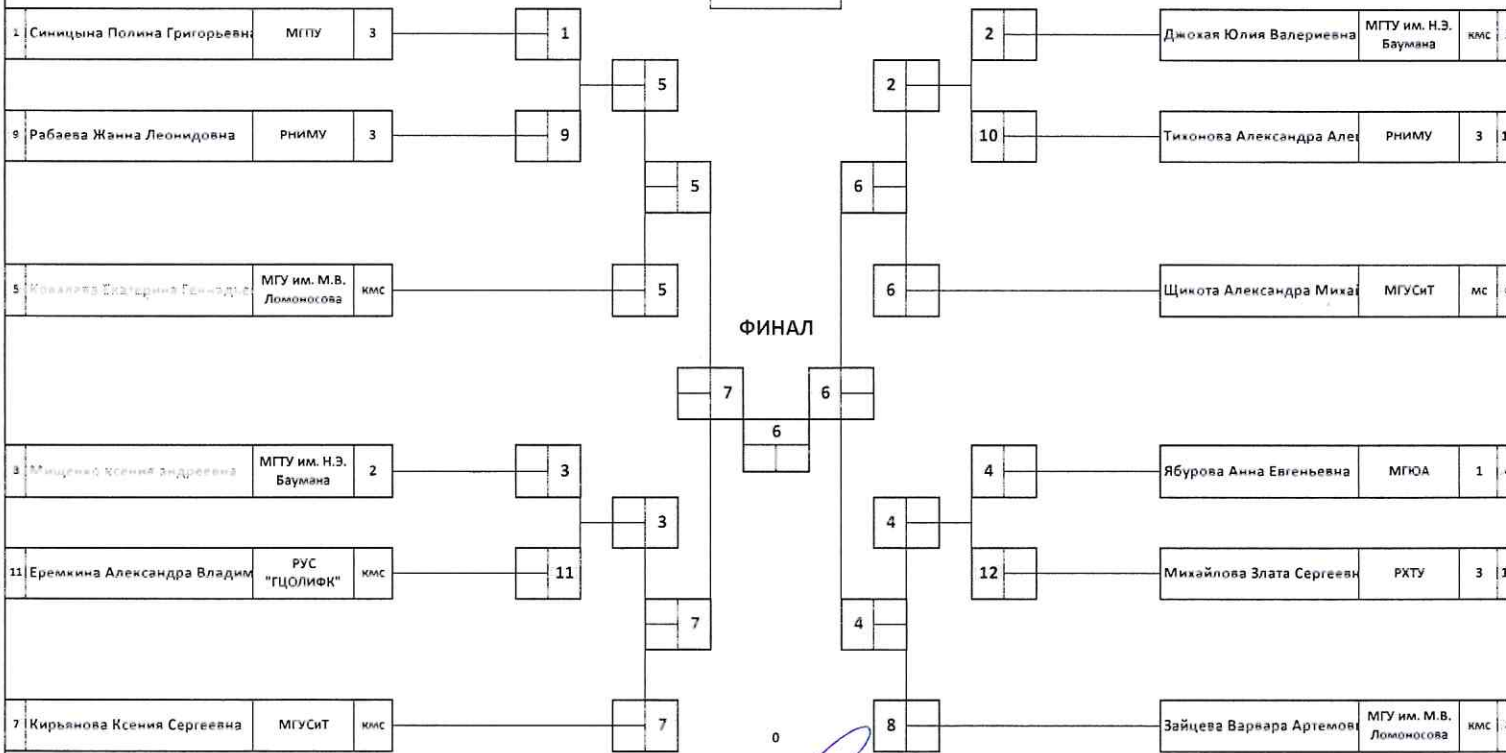
29.11.2025

Международный центр самбо
пр-д Новолужнецкий д.13

Подгруппа А 50 кг.

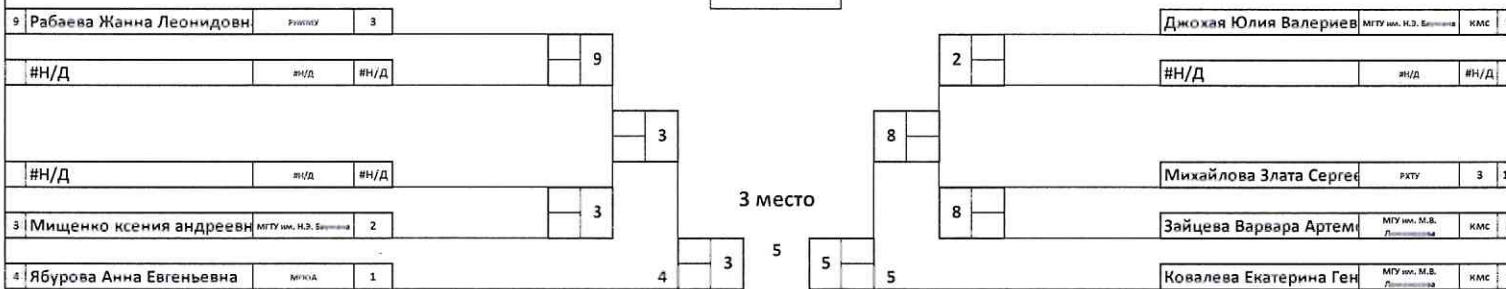
50 кг.

Подгруппа В 50 кг.



ПРОТОКОЛ УРЕШИТЕЛЬНЫХ ВСТРЕЧ

50 кг.





29.11.2025

ПРОТОКОЛ ХОДА СОРЕВНОВАНИЙ

XXXVIII Московские студенческие спортивные игры по самбо среди юниорок (18-25 лет)
(номер-код вида спорта: 0790001511-Я)

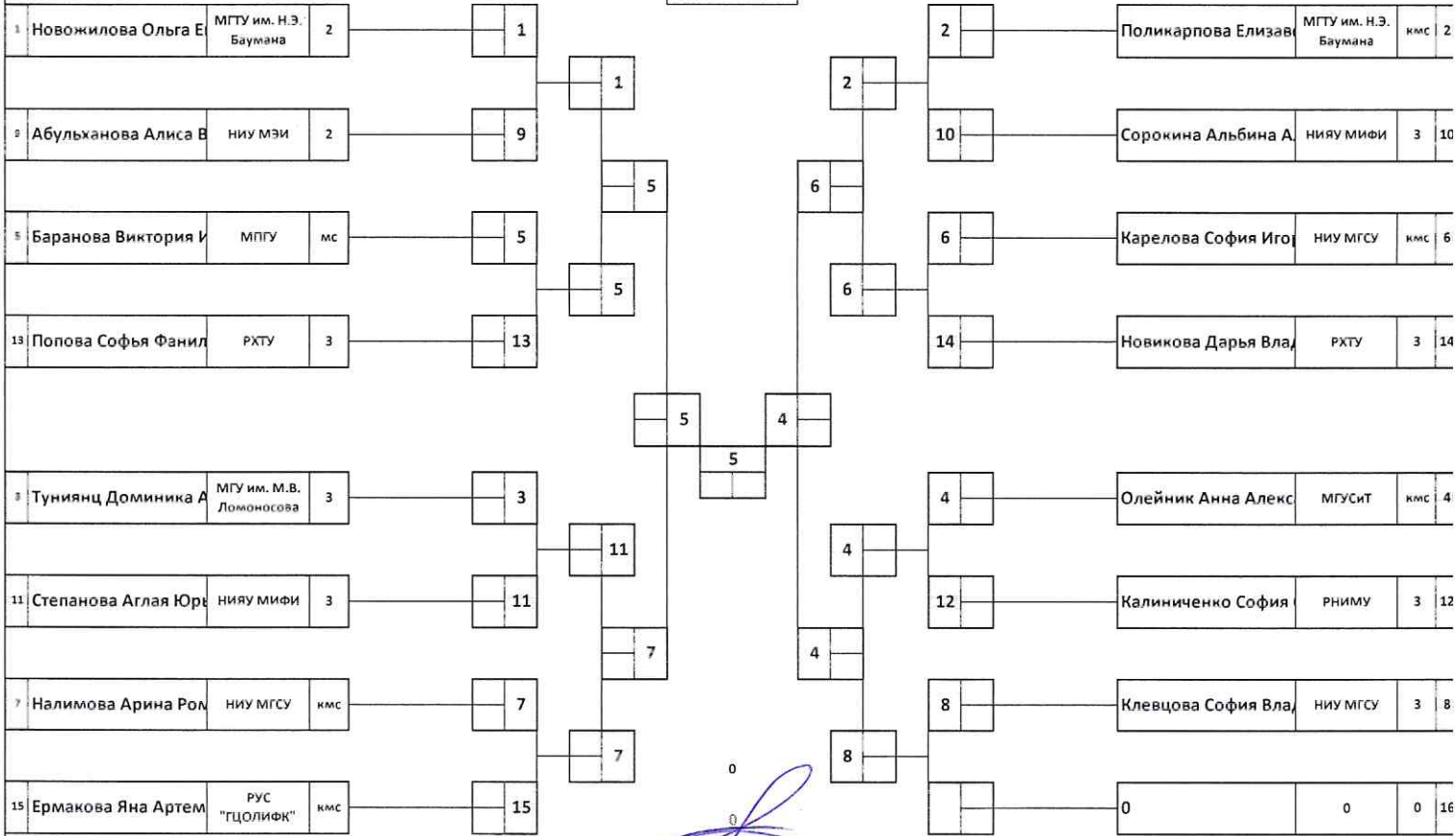


Международный центр самбо
пр-д Новолужнецкий д.13

Подгруппа А 54 кг.

54 кг.

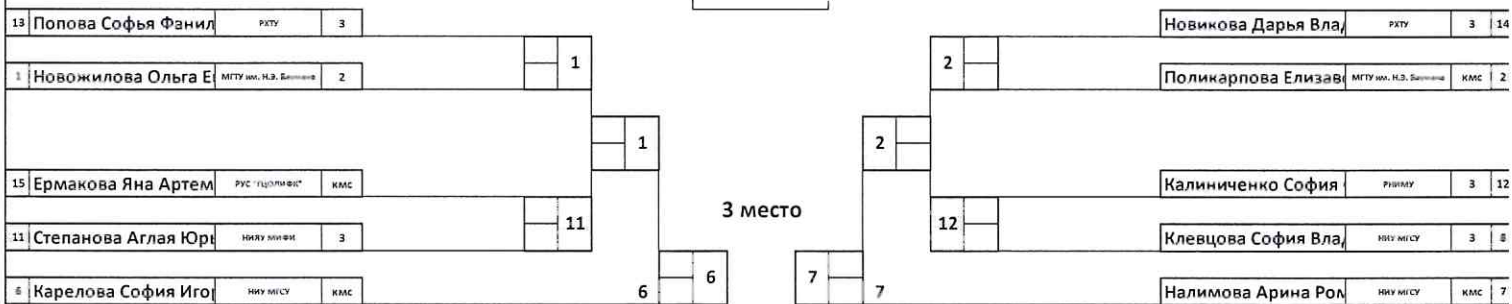
Подгруппа В 54 кг.



Главный судья вк Е.А. Борзов
Главный секретарь вк А.С. Гарник

ПРОТОКОЛ УТЕШИТЕЛЬНЫХ ВСТРЕЧ

54 кг.



3 место



ПРОТОКОЛ ХОДА СОРЕВНОВАНИЙ



29.11.2025

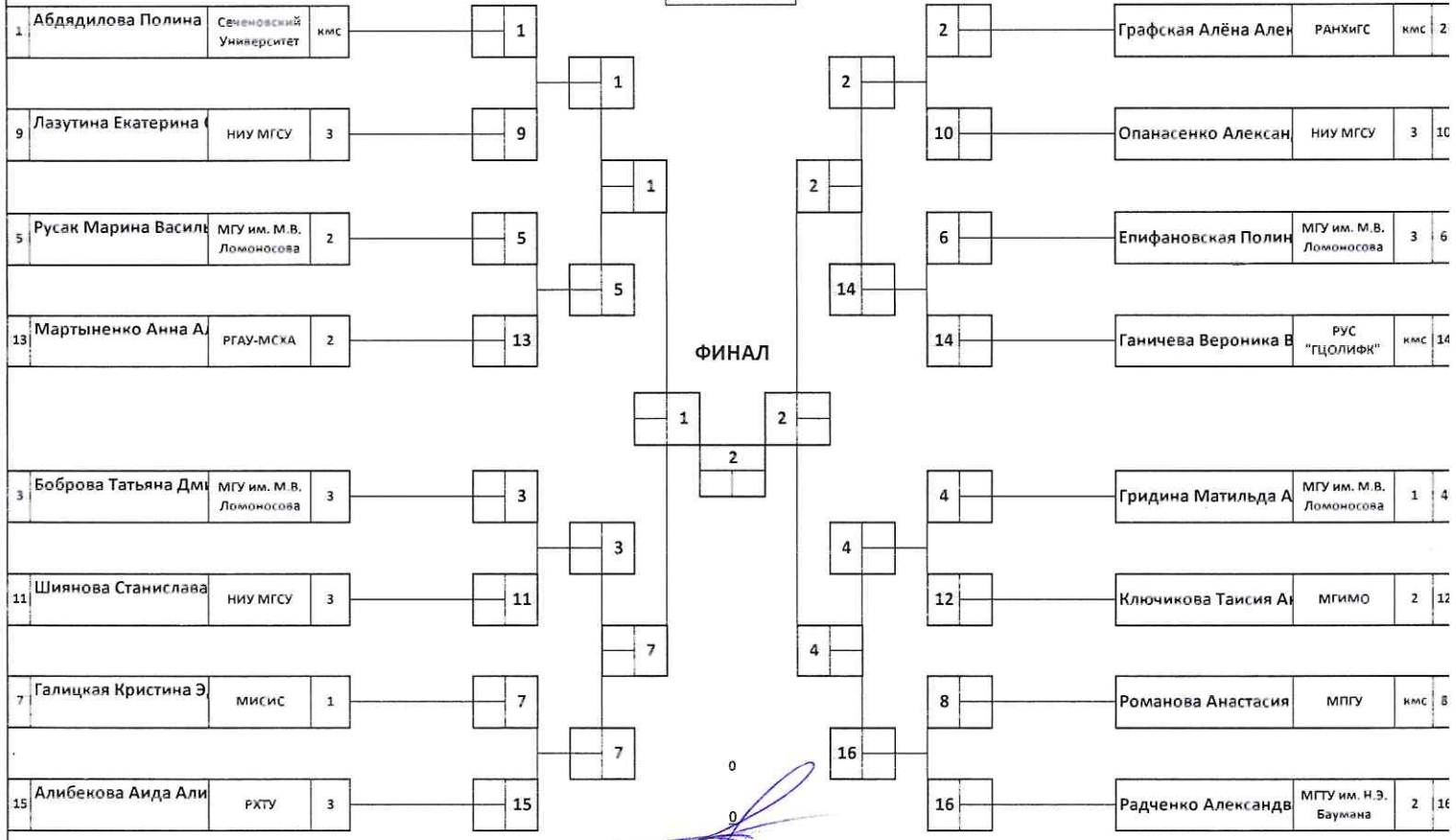
XXXVIII Московские студенческие спортивные игры по самбо среди юниоров (18-25 лет)
(номер-код вида спорта: 0790001511-Я)

Международный центр самбо
пр-д Новолужнецкий д.13

Подгруппа А 59 кг.

59 кг.

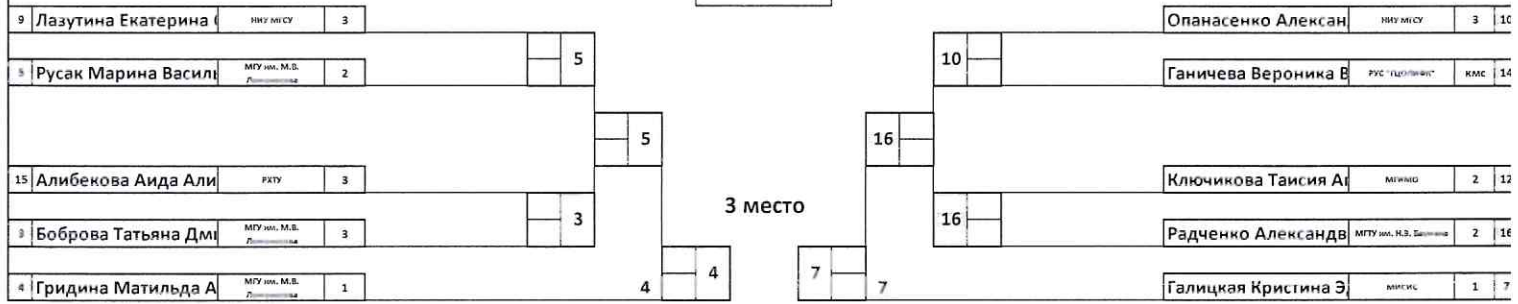
Подгруппа В 59 кг.



Главный судья - вк *[Signature]* Е.А. Борков
 Главный секретарь вк *[Signature]* В.С. Гарник

ПРОТОКОЛ УТЕШИТЕЛЬНЫХ ВСТРЕЧ

59 кг.





ПРОТОКОЛ ХОДА СОРЕВНОВАНИЙ



29.11.2025

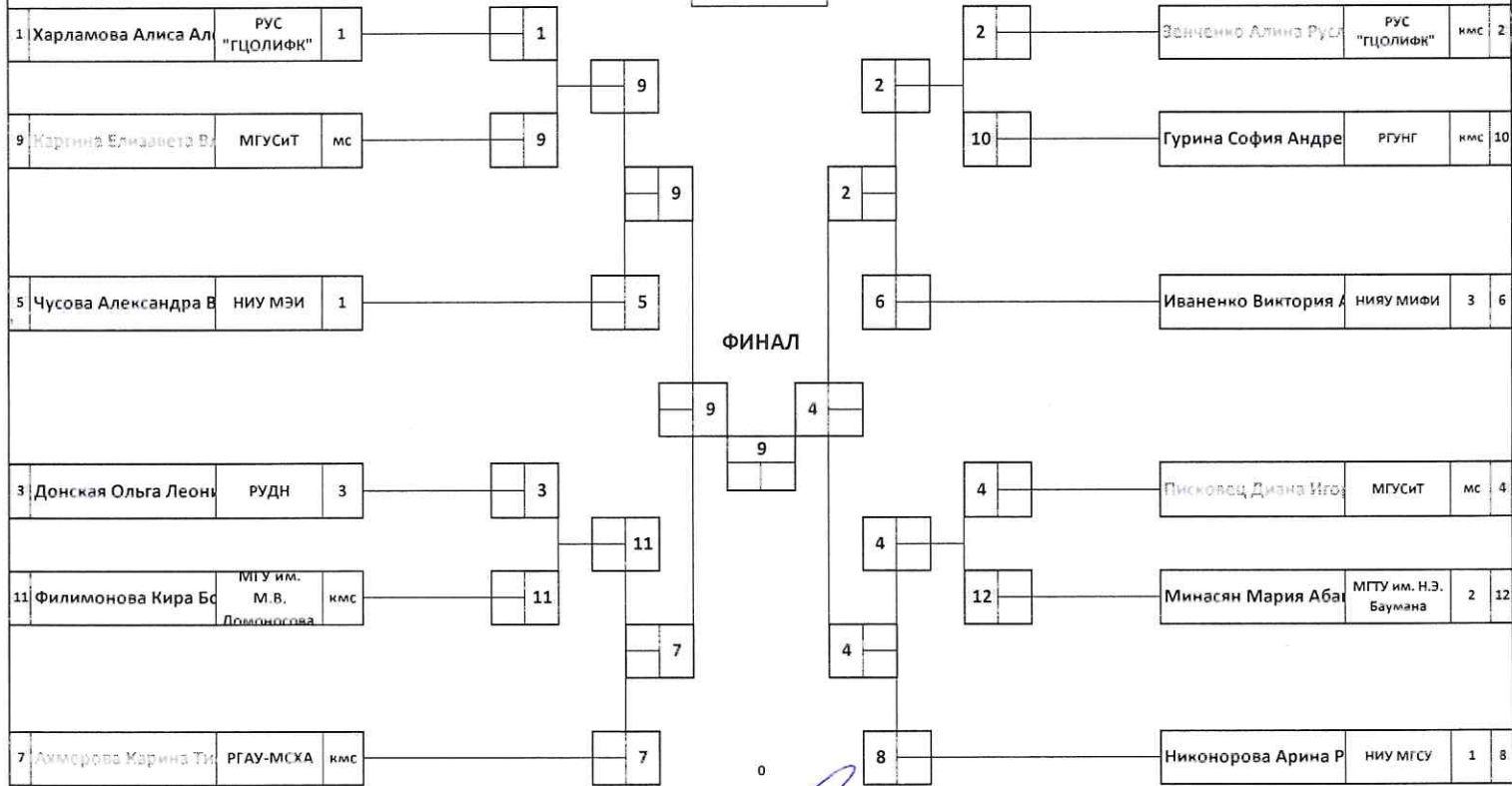
XXXVIII Московские студенческие спортивные игры по самбо среди юниорок (18-25 лет)
(номер-код вида спорта: 0790001511-Я)

Международный центр самбо
пр-д Новолунецкий д.13

Подгруппа А 65 кг.

65 кг.

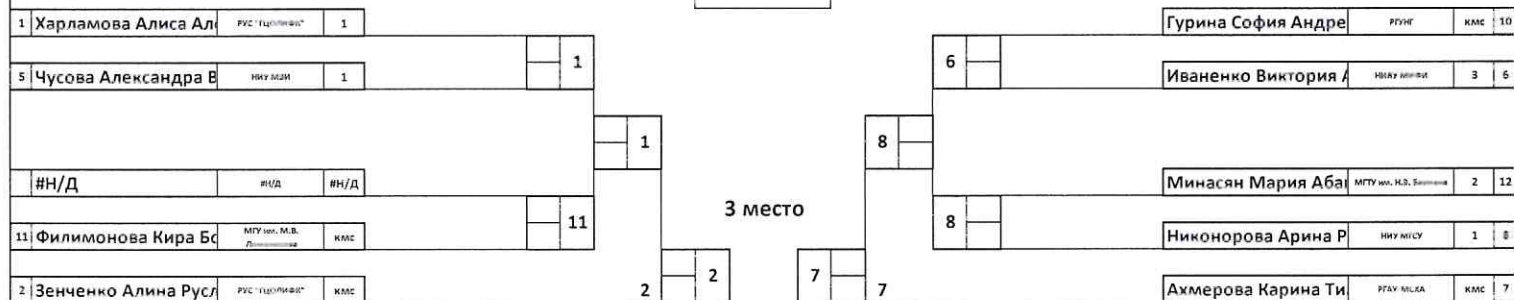
Подгруппа В 65 кг.



Главный судья - вк Е.Д. Борков
Главный секретарь - вк В.С. Гарник

ПРОТОКОЛ УТЕШИТЕЛЬНЫХ ВСТРЕЧ

65 кг.





ПРОТОКОЛ ХОДА СОРЕВНОВАНИЙ



29.11.2025

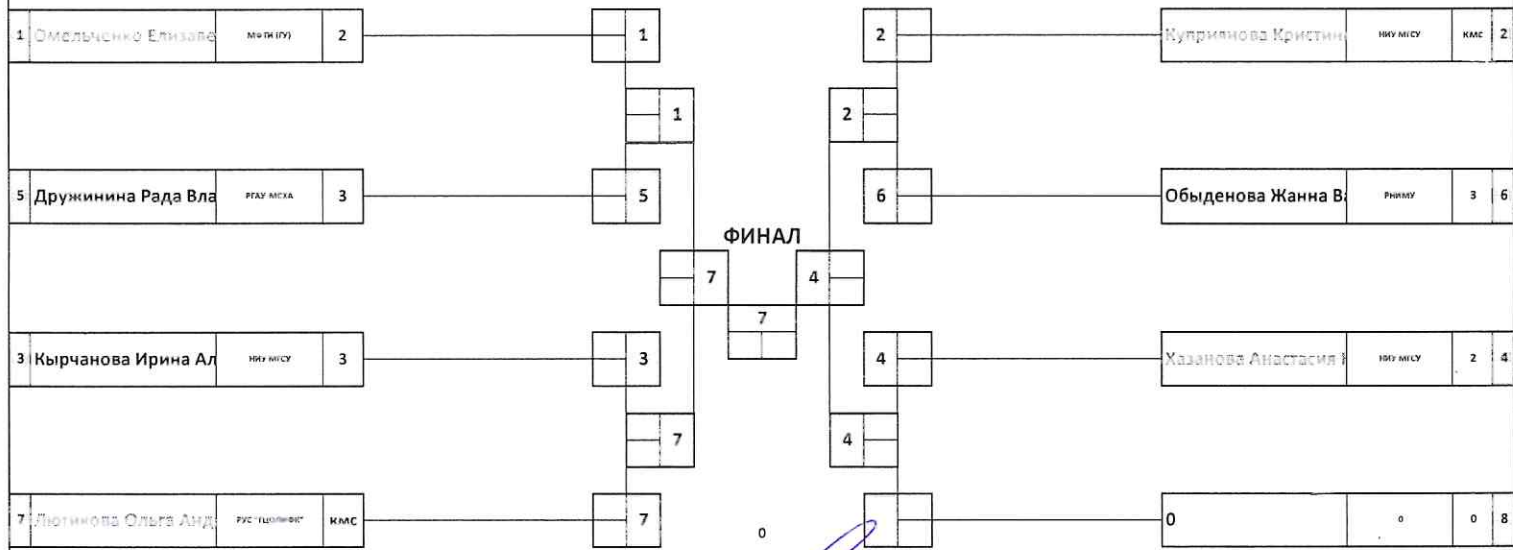
XXXVIII Московские студенческие спортивные игры по самбо среди юниорок (18-25 лет)
(номер-код вида спорта: 0790001511-Я)

Международный центр самбо
пр-д Новолужнецкий д.13

Подгруппа А 72 кг.

72 кг.

Подгруппа В 72 кг.



Главный судья - вк *С.А. Борков*
 Главный секретарь вк *В.С. Гарник*

ПРОТОКОЛ УТЕШИТЕЛЬНЫХ ВСТРЕЧ

72 кг.





ПРОТОКОЛ ХОДА СОРЕВНОВАНИЙ



29.11.2025

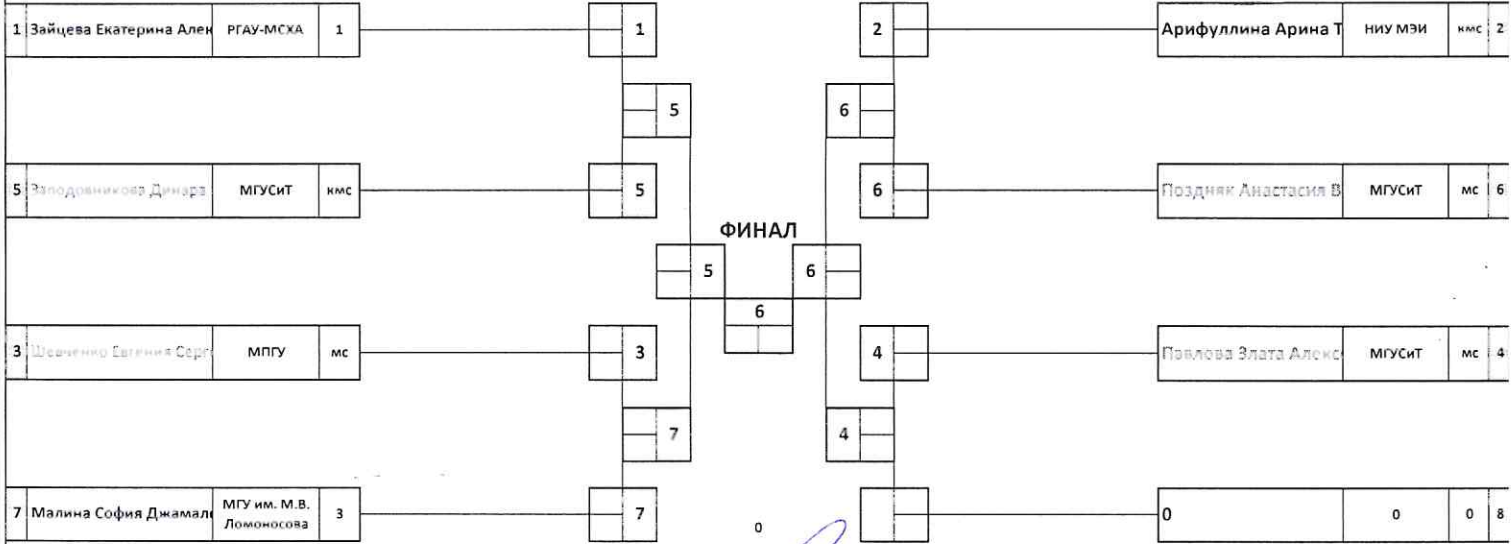
XXXVIII Московские студенческие спортивные игры по самбо среди юниорок (18-25 лет)
(номер-код вида спорта: 0790001511-Я)

Международный центр самбо
пр-д Новолужнецкий д.13

Подгруппа А 80 кг.

80 кг.

Подгруппа В 80 кг.



Главный судья — вк Е.А. Борзов
Главный секретарь вк Е.А. Борзов

ПРОТОКОЛ УТЕШИТЕЛЬНЫХ ВСТРЕЧ

80 кг.



ПРОТОКОЛ ХОДА СОРЕВНОВАНИЙ

XXXVIII Московские студенческие спортивные игры по самбо среди юниорок (18-25 лет)
(номер-код вида спорта: 0790001511-Я)

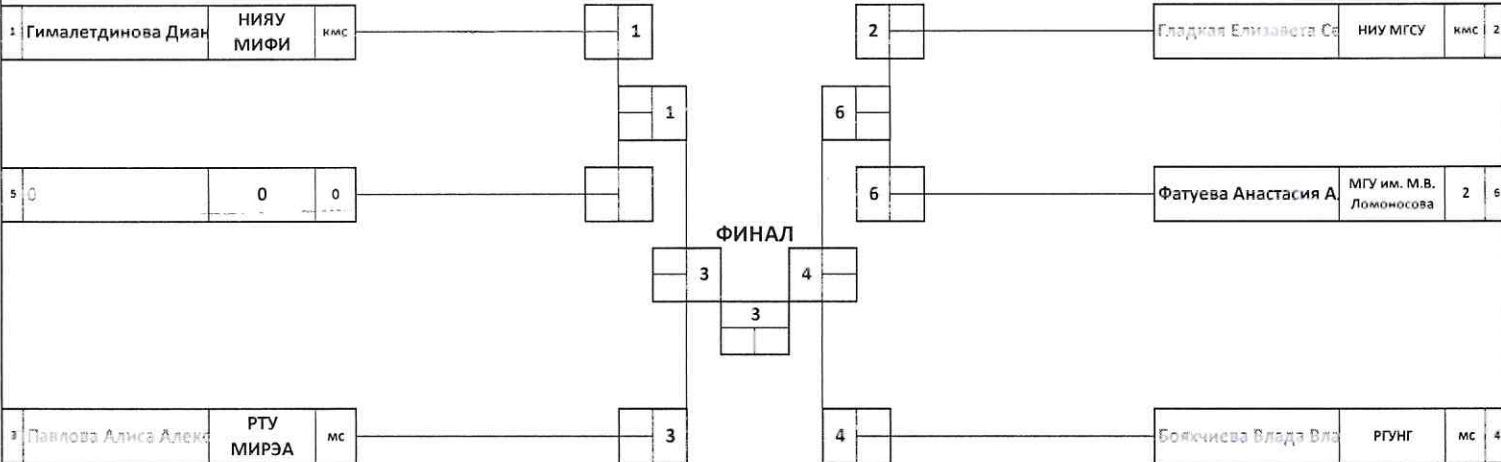
Международный центр самбо
пр-д Новолужнецкий д.13

29.11.2025

Подгруппа А 80+ кг.

80+ кг.

Подгруппа В 80+ кг.



0
С
Главный судья вк Е.А. Боржод
Главный секретарь вк В.С. Гарник

ПРОТОКОЛ УТЕШИТЕЛЬНЫХ ВСТРЕЧ

80+ кг.





Итоговый протокол

XXXVIII Московские студенческие спортивные игры по самбо среди юниорок (18-25 лет)
(номер-код вида спорта: 0790001511-Я)



50 кг.


29.11.2025

Международный центр самбо пр-д Новолужнецкий д.13

№ п.п	№ ж-р	Ф.И.О.	Субъект Команда	Разряд звание	Дата рождения	Тренер	Кол-во побед	Результат
1	<u>6</u>	Щикота Александра Михайловна	МГУСИТ	мс	20.08.2005	Яковцев В.А. Ламешин М.А.	3	1
2	<u>7</u>	Кирьянова Ксения Сергеевна	МГУСИТ	кмс	02.12.2006	Яковцев В.А. Ламешин М.А.	2	2
3	<u>3</u>	Мищенко ксения андреевна	МГТУ им. Н.Э. Баумана	2	17.05.2005	Соколов Д.А. Авлонин С.М.	3	3
4	<u>5</u>	Ковалева Екатерина	МГУ им. М.В. Ломоносова	кмс	03.05.2004	Ковалевская А.И. Ковалевский И.В.	2	3
5	<u>12</u>	Михайлова Злата Сергеевна	РХТУ	3	28.12.2007	Трунин В.В. Щербинина В.Л.	0	9
6	<u>8</u>	Зайцева Варвара Артемовна	МГУ им. М.В. Ломоносова	кмс	04.11.2004	Ковалевская А.И. Ковалевский И.В.	2	5-6
7	<u>4</u>	Ябурова Анна Евгеньевна	МГЮА	1	23.08.2007	Югай К.В. Пастушенко Е.Е.	2	5-6
8	<u>2</u>	Джохая Юлия Валериевна	МГТУ им. Н.Э. Баумана	кмс	12.07.2007	Соколов Д.А. Авлонин С.М.	1	7-8
9	<u>9</u>	Рабаева Жанна Леонидовна	РНИМУ	3	02.12.2002	Троянов К.В. Троянов М.В.	1	7-8
10	<u>1</u>	Синицына Полина Григорьевна	МГПУ	3	07.08.2005	Газиев Т.Н.	0	10-12
11	<u>10</u>	Тихонова Александра	РНИМУ	3	25.03.2003	Троянов К.В. Троянов М.В.	0	10-12
12	<u>11</u>	Еремкина Александра	РУС "ГЦОЛИФК"	кмс	13.08.2003	Марьян С.А. Полов Д.В.	0	10-12

Всего участников _____ 12 _____
число

Главный судья вк
Главный секретарь вк

 Е.А. Борков
В.С. Гарник



Итоговый протокол
XXXVIII Московские студенческие спортивные игры по самбо среди юниорок (18-25 лет)
(номер-код вида спорта: 0790001511-Я)



54 кг.

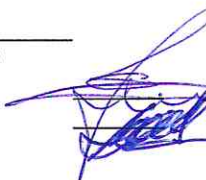
29.11.2025

Международный центр самбо пр-д Новолужнецкий д.13

№ п.п.	№ ж-р	Ф.И.О.	Команда	Разряд звание	Дата рождения	Тренер	Кол-во побед	Результат
1	<u>5</u>	Баранова Виктория Игоревна	МПГУ	мс	01.05.2002	Большаков В.В. Лебедев А.А.	4	1
2	<u>4</u>	Олейник Анна Александровна	МГУСИТ	кмс	18.07.2005	Яковцев В.А. Ламешин М.А.	3	2
3	<u>6</u>	Карелова София Игоревна	НИУ МГСУ	кмс	03.02.2005	Никишкин М.В.	3	3
4	<u>7</u>	Налимова Арина Романовна	НИУ МГСУ	кмс	04.05.2007	Никишкин М.В.	2	3
5	<u>1</u>	Новожилова Ольга Евгеньевна	МГТУ им. Н.Э. Баумана	2	27.10.2006	Соколов Д.А. Авдонин С.М.	3	5-6
6	<u>2</u>	Поликарпова Елизавета Евгеньевна	МГТУ им. Н.Э. Баумана	кмс	06.02.2004	Соколов Д.А. Авдонин С.М.	3	5-6
7	<u>11</u>	Степанова Аглая Юрьевна	НИЯУ МИФИ	3	26.02.2006	Есаулов М.Н. Никитин А.М.	1	7-8
8	<u>12</u>	Калиниченко София Сергеевна	РНИМУ	3	24.05.2006	Троянов К.В. Троянов М.В.	1	7-8
9	<u>8</u>	Клевцова София Владимировна	НИУ МГСУ	3	01.06.2004	Никишкин М.В.	0	9-12
10	<u>15</u>	Ермакова Яна Артемовна	РУС "ГЦОЛИФК"	кмс	24.07.2007	Марьян С.А. Попов Д.В.	0	9-12
11	<u>14</u>	Новикова Дарья Владимировна	РХТУ	3	10.10.2004	Трунин В.В. Щербинина В.Д.	0	9-12
12	<u>13</u>	Попова Софья Фаниловна	РХТУ	3	19.02.2007	Трунин В.В. Щербинина В.Д.	0	9-12
13	<u>3</u>	Тунянц Доминика Арамовна	МГУ им. М.В. Ломоносова	3	19.06.2001	Ковалевская А.И. Ковалевский И.В.	0	13-15
14	<u>9</u>	Абульханова Алиса Вячеславовна	НИУ МЭИ	2	20.10.2006	Волостных В.В.	0	13-15
15	<u>10</u>	Сорокина Альбина Александровна	НИЯУ МИФИ	3	10.03.2006	Есаулов М.Н. Никитин А.М.	0	13-15

Всего участников 15
число

Главный судья вк
Главный секретарь вк


Е.А. Борков
В.С. Гарник



Итоговый протокол

XXXVIII Московские студенческие спортивные игры по самбо среди юниорок (18-25 лет)
(номер-код вида спорта: 0790001511-Я)

59 кг.

29.11.2025

Международный центр самбо пр-д Новолужнецкий д.13

№ п.п.	№ ж-р	Ф.И.О.	Команда	Разряд звание	Дата рождения	Тренер	Кол-во побед	Результат
1	<u>2</u>	Графская Алёна Александровна	РАНХиГС	кмс	04.02.2005	Петров А.А. Киселева А.С	4	1
2	<u>1</u>	Абдядилова Полина Эдуардовна	Сеченовский Университет	кмс	21.01.2007	Воронков А.В.	3	2
3	<u>4</u>	Гридина Матильда Александровна	МГУ им. М.В. Ломоносова	1	07.08.2005	Ковалевская А.И. Ковалевский И.В.	3	3
4	<u>7</u>	Галицкая Кристина Эдуардовна	МИСИС	1	15.08.2006	Лапаева А.Г.	3	3
5	<u>5</u>	Русак Марина Васильевна	МГУ им. М.В. Ломоносова	2	20.02.2004	Ковалевская А.И. Ковалевский И.В.	3	5-6
6	<u>16</u>	Радченко Александва Анатольевна	МГТУ им. Н.Э. Баумана	2	21.12.2004	Соколов Д.А. Авдонин С.М.	3	5-6
7	<u>3</u>	Боброва Татьяна Дмитриевна	МГУ им. М.В. Ломоносова	3	08.12.2001	Ковалевская А.И. Ковалевский И.В.	2	7-8
8	<u>10</u>	Опанасенко Александра Владимировна	НИУ МГСУ	3	24.07.2004	Никишкин М.В.	0	7-8
9	<u>9</u>	Лазутина Екатерина Сергеевна	НИУ МГСУ	3	21.03.2006	Никишкин М.В.	0	9-12
10	<u>12</u>	Ключикова Таисия Андреевна	МГИМО	2	07.07.2005	Овсянников Б.Н.	0	9-12
11	<u>14</u>	Ганичева Вероника Владимировна	РУС "ГЦОЛИФК"	кмс	18.08.2006	Марьянн С.А. Попов Д.В.	0	9-12
12	<u>15</u>	Алибекова Аида Алибековна	РХТУ	3	06.11.2006	Трунин В.В. Щербинина В.Д.	0	9-12
13	<u>6</u>	Епифановская Полина Максимовна	МГУ им. М.В. Ломоносова	3	20.01.2007	Ковалевская А.И. Ковалевский И.В.	1	13-16
14	<u>8</u>	Романова Анастасия Романовна	МПГУ	кмс	07.02.2007	Большаков В.В. Лебедев А.А.	0	13-16
15	<u>11</u>	Шиянова Станислава Евгеньевна	НИУ МГСУ	3	02.10.2007	Никишкин М.В.	1	13-16
16	<u>13</u>	Мартыненко Анна Алексеевна	РГАУ-МСХА	2	25.03.2007	Александров В.Н. Федяев Н.А.	0	13-16

Всего участников 16
числоГлавный судья вк
Главный секретарь вк
Е.А. Борков
В.С. Гарник



Итоговый протокол



XXXVIII Московские студенческие спортивные игры по самбо среди юниорок (18-25 лет)
(номер-код вида спорта: 0790001511-Я)

65 кг.

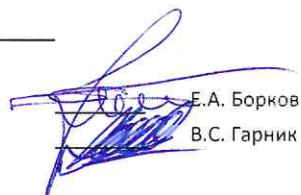
29.11.2025

Международный центр самбо пр-д Новолужнецкий д.13

№ п.п.	№ ж-р	Ф.И.О.	Команда	Разряд звание	Дата рождения	Тренер	Кол-во побед	Результат
1	<u>9</u>	Каргина Елизавета Владимировна	МГУСИТ	мс	17.08.2006	Яковцев В.А. Ламешин М.А.	4	1
2	<u>4</u>	Писковец Диана Игоревна	МГУСИТ	мс	23.12.2004	Яковцев В.А. Ламешин М.А.	3	2
3	<u>2</u>	Зенченко Алина Руслановна	РУС "ГЦОЛИФК"	кмс	06.03.2005	Марянян С.А. Попов Д.В.	3	3
4	<u>7</u>	Ахмерова Карина Тимуровна	РГАУ-МСХА	кмс	24.10.2004	Александров В.Н. Федяев Н.А.	2	3
5	<u>3</u>	Донская Ольга Леонидовна	РУДН	3	02.10.2006	Пастухов И.С.	0	12
6	<u>1</u>	Харламова Алиса Александровна	РУС "ГЦОЛИФК"	1	07.12.2006	Марянян С.А. Попов Д.В.	2	5-6
7	<u>8</u>	Никонорова Арина Родионовна	НИУ МГСУ	1	02.09.2007	Никишкин М.В.	2	5-6
8	<u>6</u>	Иваненко Виктория Алексеевна	НИЯУ МИФИ	3	17.07.2007	Есаулов М.Н. Никитин А.М.	1	7-8
9	<u>11</u>	Филимонова Кира Богдановна	МГУ им. М.В. Ломоносова	кмс	26.05.2002	Ковалевская А.И. Ковалевский И.В.	1	7-8
10	<u>5</u>	Чусова Александра Вячеславовна	НИУ МЭИ	1	22.06.2005	Волостных В.В.	0	9-11
11	<u>10</u>	Гурина София Андреевна	РГУНГ	кмс	12.10.2007	Петров С.В.	0	9-11
12	<u>12</u>	Минасян Мария Абаковна	МГТУ им. Н.Э. Баумана	2	23.10.2007	Соколов Д.А. Авдонин С.М.	0	9-11

Всего участников 12
число

Главный судья вк
Главный секретарь вк


Е.А. Борков
В.С. Гарник



Итоговый протокол
XXXVIII Московские студенческие спортивные игры по самбо среди юниорок (18-25 лет)
(номер-код вида спорта: 0790001511-Я)



72 кг.

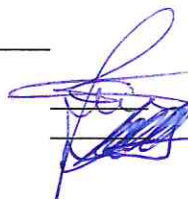
29.11.2025

Международный центр самбо пр-д Новолужнецкий д.13

№ п.п.	№ ж-р	Ф.И.О.	Команда	Разряд звание	Дата рождения	Тренер	Кол-во побед	Результат
1	<u>7</u>	Лютикова Ольга Андреевна	РУС "ГЦОЛИФК"	кмс	11.05.2007	Марянян С.А. Попов Д.В.	3	1
2	<u>4</u>	Хазанова Анастасия Юрьевна	НИУ МГСУ	2	18.08.2004	Никишкин М.В.	1	2
3	<u>1</u>	Омельченко Елизавета Юрьевна	МФТИ (ГУ)	2	27.03.2004	Агафонов М.А. Терентьев И.В.	2	3
4	<u>2</u>	Куприянова Кристина Андреевна	НИУ МГСУ	кмс	02.07.2003	Никишкин М.В.	2	3
5	<u>3</u>	Кырчанова Ирина Алексеевна	НИУ МГСУ	3	12.06.2004	Никишкин М.В.	0	7
6	<u>5</u>	Дружинина Рада Владимировна	РГАУ-МСХА	3	14.04.2007	Александров В.Н. Федяев Н.А.	1	5-6
7	<u>6</u>	Обыденова Жанна Валерьевна	РНИМУ	3	12.12.2000	Троянов К.В. Троянов М.В.	0	5-6

Всего участников _____ 7 _____
число

Главный судья вк
Главный секретарь вк



Е.А. Борков

В.С. Гарник

Итоговый протокол
XXXVIII Московские студенческие спортивные игры по самбо среди юниорок (18-25 лет)
(номер-код вида спорта: 0790001511-Я)

80 кг.


29.11.2025

Международный центр самбо пр-д Новолунецкий д.13

№ п.п.	№ ж-р	Ф. И. О.	Команда	Разряд звание	Дата рождения	Тренер	Кол-во побед	Результат
1	<u>6</u>	Поздняк Анастасия Витальевна	МГУСИТ	мс	21.04.2004	Яковцев В.А. Ламешин М.А.	3	1
2	<u>4</u>	Павлова Злата Алексеевна	МГУСИТ	мс	30.06.2005	Яковцев В.А. Ламешин М.А.	2	2
3	<u>1</u>	Зайцева Екатерина Александровна	РГАУ-МСХА	1	26.05.2004	Александров В.Н. Федяев Н.А.	2	3
4	<u>7</u>	Малина София Джамаловна	МГУ им. М.В. Ломоносова	3	13.11.2006	Ковалевская А.И. Ковалевский И.В.	2	3
5	<u>3</u>	Шевченко Евгения Сергеевна	МПГУ	мс	01.10.2004	Большаков В.В. Лебедев А.А.	0	7
6	<u>2</u>	Арифиллина Арина Тимуровна	НИУ МЭИ	кмс	29.05.2007	Волостных В.В.	0	5-6
7	<u>5</u>	Заповодникова Динара Владимировна	МГУСИТ	кмс	08.11.2006	Яковцев В.А. Ламешин М.А.	0	5-6

Всего участников 7
число

Главный судья вк
Главный секретарь вк

 Е.А. Борков
В.С. Гарник



Итоговый протокол
XXXVIII Московские студенческие спортивные игры по самбо среди юниорок (18-25 лет)
(номер-код вида спорта: 0790001511-Я)

80+ кг.

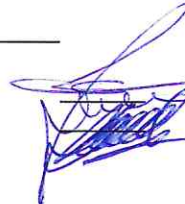
29.11.2025

Международный центр самбо пр-д Новолужнецкий д.13

№ п.п.	№ ж-р	Ф.И.О.	Команда	Разряд звание	Дата рождения	Тренер	Кол-во побед	Результат
1	<u>5</u>	Павлова Алиса Алексеевна	РТУ МИРЭА	мс	30.06.2005	Тютрюмов А.С.	3	1
2	<u>4</u>	Бояхчиева Влада Владиславовна	РГУНГ	мс	02.06.2006	Петров С.В.	1	2
3	<u>1</u>	Гималетдинова Диана Ильдаровна	НИЯУ МИФИ	кмс	08.09.2001	Есаулов М.Н. Никитин А.М.	1	3
4	<u>6</u>	Фатуева Анастасия Александровна	МГУ им. М.В. Ломоносова	2	04.01.2003	Ковалевская А.И. Ковалевский И.В.	2	3
5	<u>2</u>	Гладкая Елизавета Сергеевна	НИУ МГСУ	кмс	23.12.2005	Никишкин М.В.	0	5

Всего участников _____ 5 _____
число

Главный судья вк
Главный секретарь вк

 Е.А. Борков
В.С. Гарник