

ОТЧЁТ

**XXXVIII Московские студенческие спортивные игры по самбо
среди юниоров (18-25 лет), массовый тур
(номер-код вида спорта: 0790001511-Я)**



30.11.2025

г. Москва, ул. Сахалинская

д.5



ПРОТОКОЛ ХОДА СОРЕВНОВАНИЙ



30.11.2025

XXXVIII Московские студенческие спортивные игры по самбо среди юниоров (18-25 лет), массовый тур
(номер-код вида спорта: 0790001511-Я)

58 кг.

г. Москва, ул.
Сахалинская д.5

| Жр. | Ф. И. О. | Команда | Разряд звание | Дата рождения | 1 | 2 | 3 | Победы | Очки | Место |
|-----|----------------------------------|------------------------|---------------|---------------|---|---|---|--------|------|-------|
| 1 | Абдуллозода Сунатджон Садрриддин | РЭУ им. Г.В. Плеханова | 3 | 08.07.2006 | 3 | 4 | x | 2 | 7 | 1 |
| 2 | Озокеев Атай Чынгызovich | МФТИ (ГУ) | 2 | 10.01.2007 | 0 | x | 4 | 1 | 4 | 2 |
| 3 | Симаков Всеволод Аркадьевич | МИИГАиК | 2 | 16.06.2007 | x | 0 | 0 | 0 | 0 | 3 |

| | | |
|--------|-------|--|
| 1 круг | 1 - 2 | |
| 2 круг | 1 - 3 | |
| 3 круг | 3 - 2 | |

0

0

Главный судья вк  Алексеев Р.В.
Главный секретарь вк  Старник В.С.

| | | | |
|--------|--------|---|--------------------------------|
| 58 кг. | 1 круг | XXXVIII Московские студенческие спортивные игры по самбо среди юниоров (18-25 лет), массовый тур (номер-код вида спорта: 0790001511-Я) | 30.11.2025 |
| | | | г. Москва, ул. Сахалинская д.5 |

| | | | | | | | |
|---|----------------------------------|------------------------|---|---|---|---|------|
| 1 | Абдуллозода Сунатджон Садрриддин | РЭУ им. Г.В. Плеханова | 3 | 1 | 1 | 3 | 5.00 |
| 2 | Озокеев Атай Чынгызovich | МФТИ (ГУ) | 2 | | 0 | 0 | |

| | | | |
|--------|--------|---|--------------------------------|
| 58 кг. | 2 круг | XXXVIII Московские студенческие спортивные игры по самбо среди юниоров (18-25 лет), массовый тур (номер-код вида спорта: 0790001511-Я) | 30.11.2025 |
| | | | г. Москва, ул. Сахалинская д.5 |

| | | | | | | | |
|---|----------------------------------|------------------------|---|----------|---|---|------|
| 1 | Абдуллозода Сунатджон Садрриддин | РЭУ им. Г.В. Плеханова | 3 | 1 x ч.бр | 1 | 4 | 1.41 |
| 3 | Симаков Всеволод Аркадьевич | МИИГАиК | 2 | | 0 | 0 | |

| | | | |
|--------|--------|---|--------------------------------|
| 58 кг. | 3 круг | XXXVIII Московские студенческие спортивные игры по самбо среди юниоров (18-25 лет), массовый тур (номер-код вида спорта: 0790001511-Я) | 30.11.2025 |
| | | | г. Москва, ул. Сахалинская д.5 |

| | | | | | | | |
|---|-----------------------------|-----------|---|------------|---|---|------|
| 3 | Симаков Всеволод Аркадьевич | МИИГАиК | 2 | 1 | 1 | 0 | 4.05 |
| 2 | Озокеев Атай Чынгызovich | МФТИ (ГУ) | 2 | 2 4 x б.пр | 6 | 4 | |



ПРОТОКОЛ ХОДА СОРЕВНОВАНИЙ



30.11.2025

XXXVIII Московские студенческие спортивные игры по самбо среди юниоров (18-25 лет), массовый тур
(номер-код вида спорта: 0790001511-Я)

г. Москва, ул. Сахалинская д.5

Подгруппа А 64 кг.

64 кг.

Подгруппа В 64 кг.

| № | Имя Фамилия | ВУЗ | Возраст | Результат | № | Имя Фамилия | ВУЗ | Возраст | Результат |
|----|---------------------|-------------------------|---------|-----------|----|----------------------|-------------------------|---------|-----------|
| 1 | Котенев Федор Стани | ВАВТ | 3 | 1 | 2 | Зарубин Ярослав Игор | МГПУ | 3 | 2 |
| 17 | Ольмезов Казбек Бес | Семеновский университет | 3 | 17 | 18 | Саргсян Вардан Вреж | Финиуниверситет | 2 | 18 |
| 9 | Павлов Алексей Кири | ниязу мифи | 2 | 9 | 10 | Ищук Захар Романови | РГАУ-МСХА | 2 | 10 |
| 5 | Цыренов Андрей Арт | МИСИС | 3 | 5 | 6 | Евдокимов Алексей Н | МФТИ (ГУ) | 3 | 6 |
| 13 | Козик Денис Викторо | РТУ МИРЭА | 2 | 13 | 14 | Иванов Глеб Алексее | РУТ (МИИТ) | 3 | 14 |
| 3 | Запорожец Роман Ан | МГТУ "СТАНКИН" | 3 | 3 | 4 | Шрайнер Виктор Ива | МГТУ ГА | 3 | 4 |
| 11 | Шерстобитов Алексан | РГАУ-МСХА | 2 | 11 | 12 | Осипов Егор Алексан | РГАУ-МСХА | 3 | 12 |
| 7 | Син Игорь Романович | МФТИ (ГУ) | 2 | 7 | 8 | Вафин Аскар Ильдарс | ниязу мифи | 2 | 8 |
| 15 | Нуриев Исмаил Новру | РУТ (МИИТ) | 3 | 15 | 16 | Коблев Астемир Русл | Семеновский университет | 3 | 16 |

ФИНАЛ

Главный судья вк *Алексеев Р.В.*
Главный секретарь вк *Гарник В.С.*

ПРОТОКОЛ УТЕШИТЕЛЬНЫХ ВСТРЕЧ

| № | Имя Фамилия | ВУЗ | Возраст | Результат | № | Имя Фамилия | ВУЗ | Возраст | Результат |
|------|---------------------|-----------|---------|-----------|------|---------------------|-------------------------|---------|-----------|
| #Н/Д | #Н/Д | #Н/Д | 0 | #Н/Д | #Н/Д | #Н/Д | #Н/Д | #Н/Д | #Н/Д |
| #Н/Д | #Н/Д | #Н/Д | 0 | #Н/Д | #Н/Д | #Н/Д | #Н/Д | #Н/Д | #Н/Д |
| #Н/Д | #Н/Д | #Н/Д | 0 | #Н/Д | #Н/Д | #Н/Д | #Н/Д | #Н/Д | #Н/Д |
| #Н/Д | #Н/Д | #Н/Д | 0 | #Н/Д | #Н/Д | #Н/Д | #Н/Д | #Н/Д | #Н/Д |
| #Н/Д | #Н/Д | #Н/Д | 0 | #Н/Д | #Н/Д | #Н/Д | #Н/Д | #Н/Д | #Н/Д |
| 7 | Син Игорь Романович | МФТИ (ГУ) | 2 | 7 | 16 | Коблев Астемир Русл | Семеновский университет | 3 | 16 |

3 место

ПРОТОКОЛ ХОДА СОРЕВНОВАНИЙ

30.11.2025

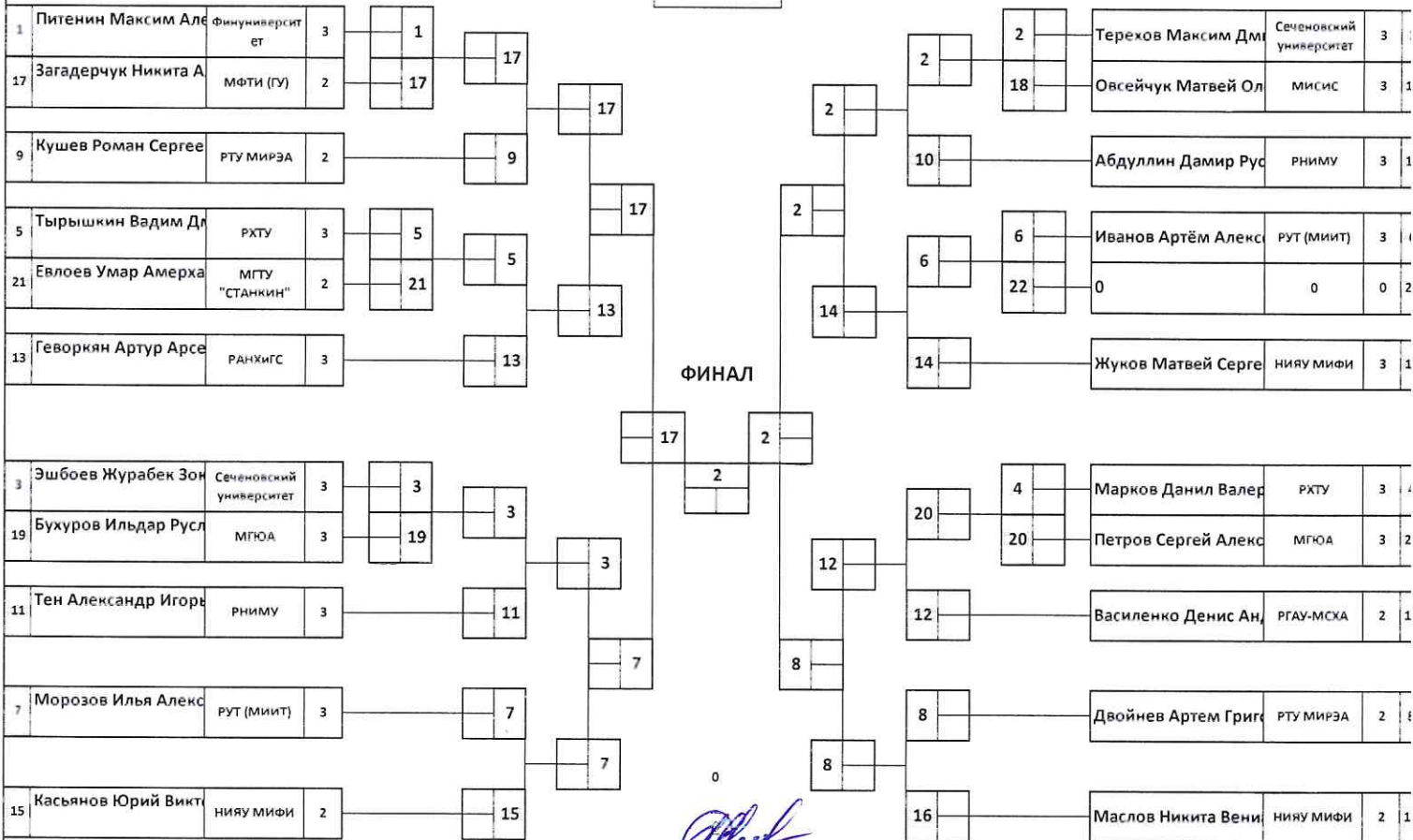
XXXVIII Московские студенческие спортивные игры по самбо среди юниоров (18-25 лет), массовый тур
(номер-код вида спорта: 0790001511-Я)

г. Москва, ул. Сахалинская д.5

Подгруппа А 71 кг.

71 кг.

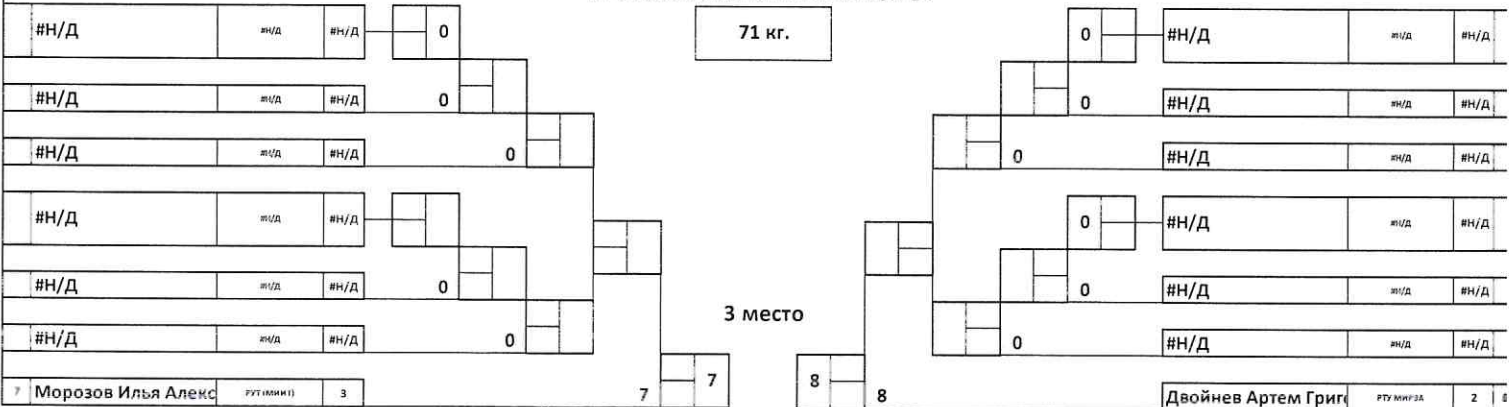
Подгруппа В 71 кг.



Главный судья вк. Алексей Р.В.
Главный секретарь вк. Гарник В.С.

ПРОТОКОЛ УТЕШИТЕЛЬНЫХ ВСТРЕЧ

71 кг.





ПРОТОКОЛ ХОДА СОРЕВНОВАНИЙ



30.11.2025

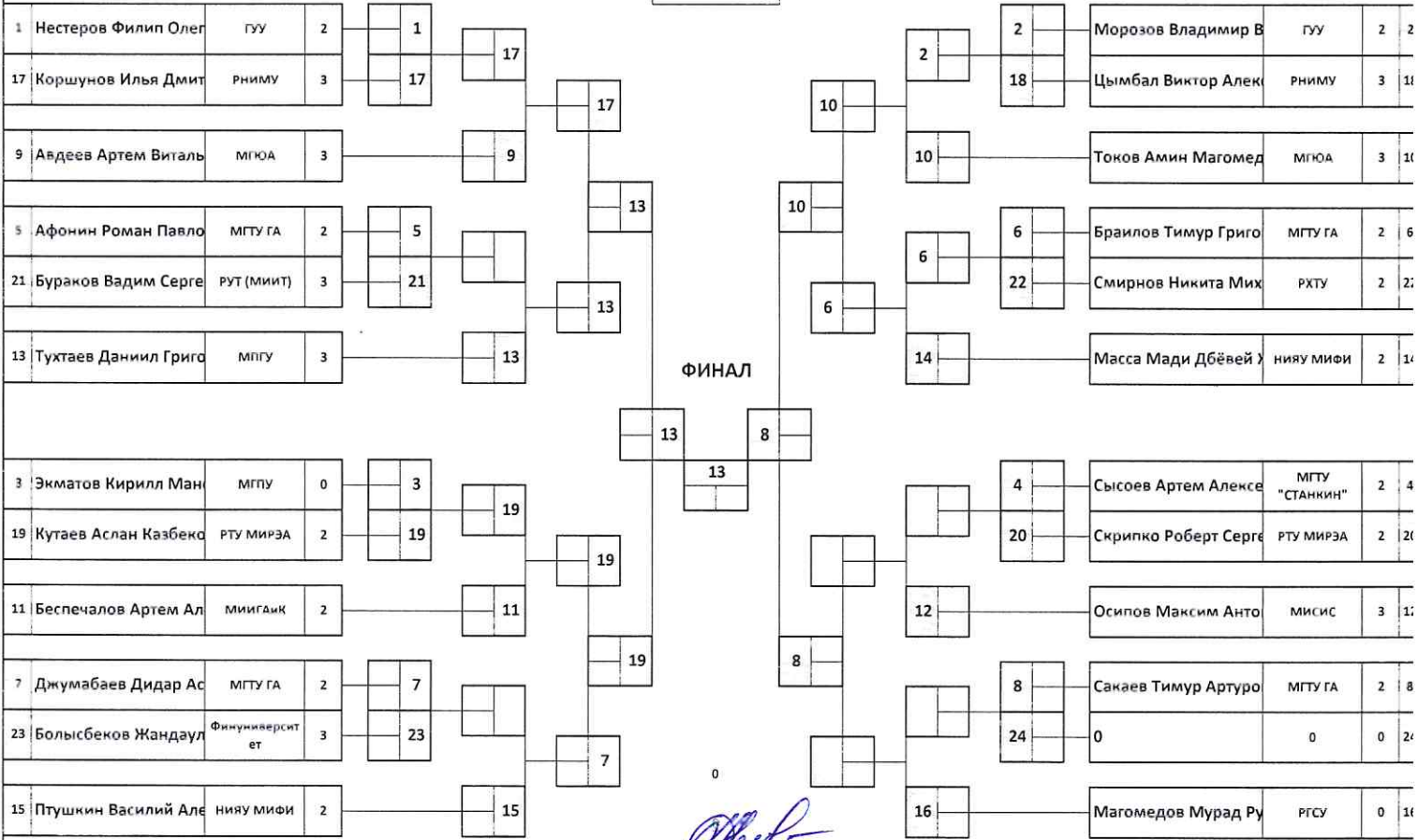
XXXVIII Московские студенческие спортивные игры по самбо среди юниоров (18-25 лет), массовый тур
(номер-код вида спорта: 0790001511-Я)

г. Москва, ул. Сахалинская д.5

Подгруппа А 79 кг.

79 кг.

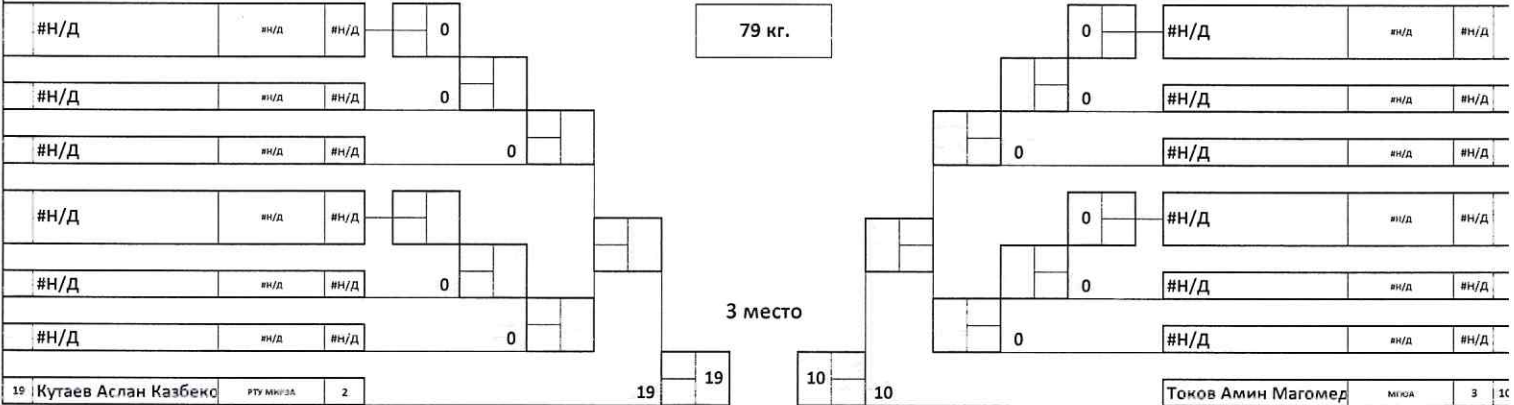
Подгруппа В 79 кг.



Главный судья вк *Алексеев Р.В.*
Главный секретарь вк *Гарнин В.С.*

ПРОТОКОЛ УТЕШИТЕЛЬНЫХ ВСТРЕЧ

79 кг.



ПРОТОКОЛ ХОДА СОРЕВНОВАНИЙ

XXXVIII Московские студенческие спортивные игры по самбо среди юниоров (18-25 лет), массовый тур
(номер-код вида спорта: 0790001511-Я)

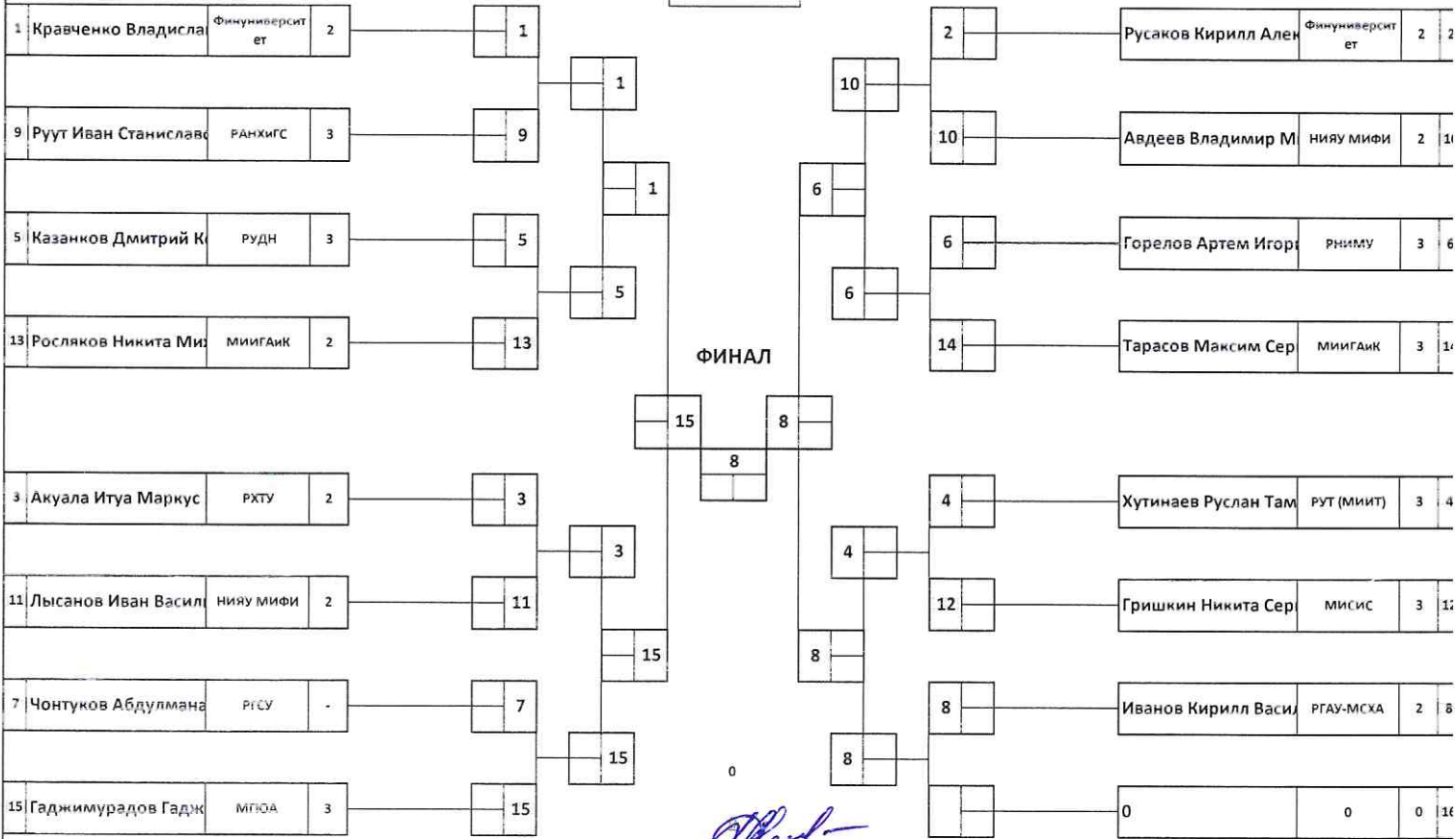
г. Москва, ул. Сахалинская д.5

30.11.2025

Подгруппа А 88 кг.

88 кг.

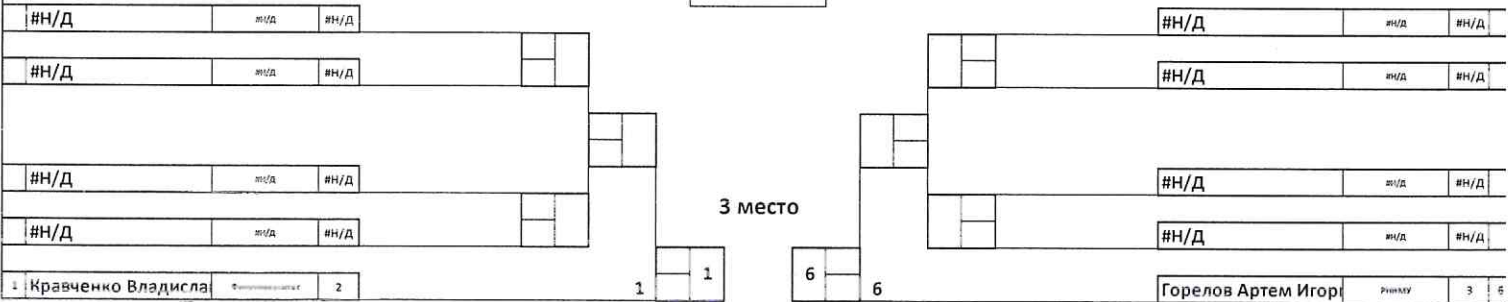
Подгруппа В 88 кг.



Главный судья вк [Подпись] Алексеев Р.В.
Главный секретарь вк [Подпись] Тарник В.С.

ПРОТОКОЛ УТЕШИТЕЛЬНЫХ ВСТРЕЧ

88 кг.



1 Кравченко Владислав Финуниверситет 2

Горелов Артем Игоревич РНИМУ 3 6



ПРОТОКОЛ ХОДА СОРЕВНОВАНИЙ



30.11.2025

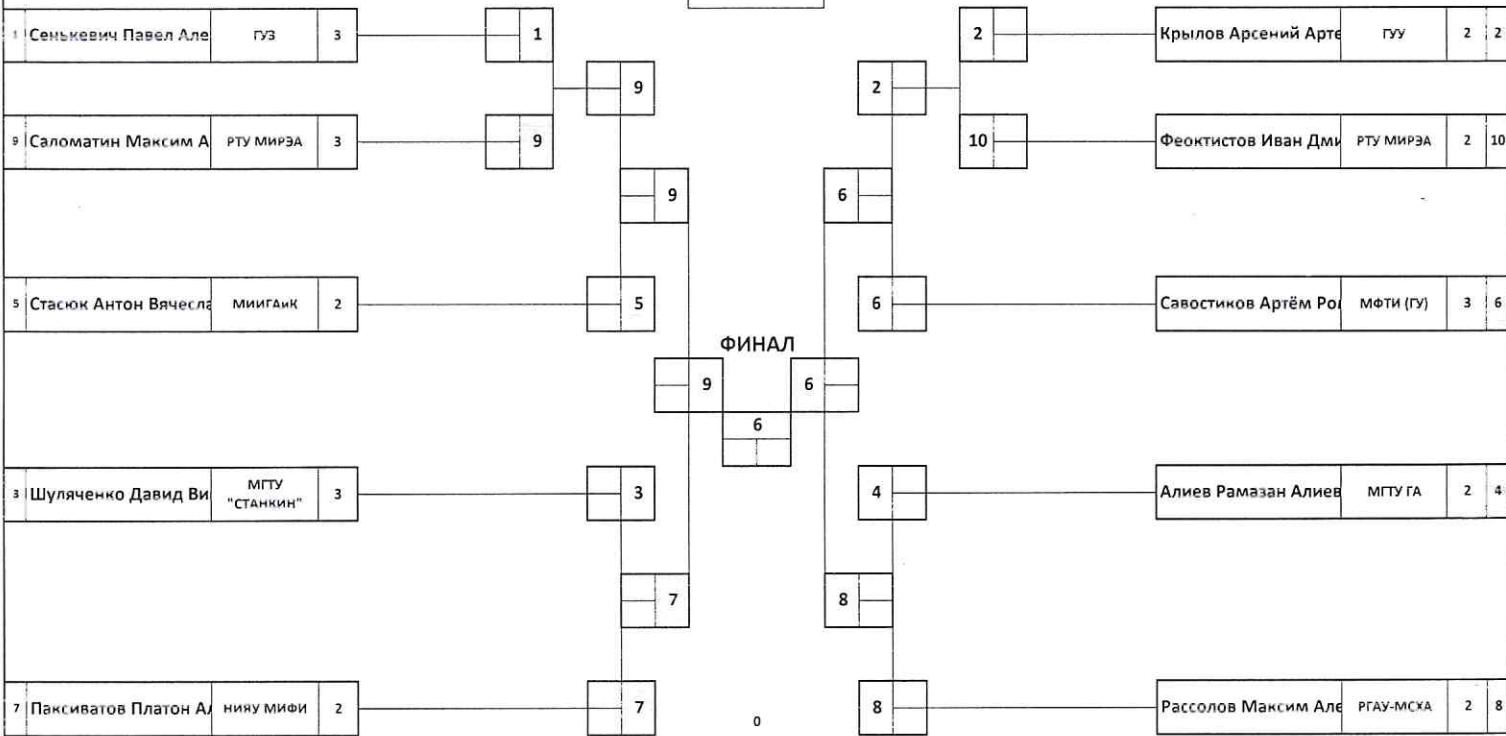
XXXVIII Московские студенческие спортивные игры по самбо среди юниоров (18-25 лет), массовый тур
(номер-код вида спорта: 0790001511-Я)

г. Москва, ул. Сахалинская д-5

Подгруппа А 98 кг.

98 кг.

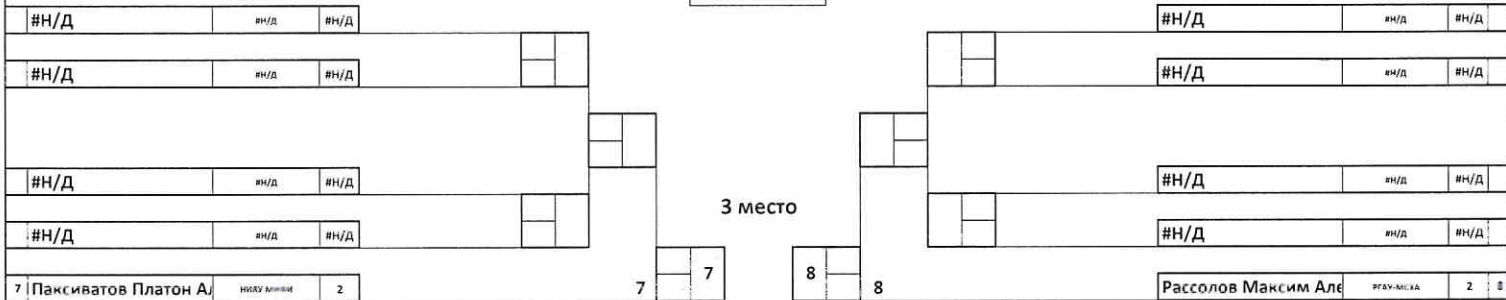
Подгруппа В 98 кг.



Главный судья: вк. [Подпись] Александров Р.В.
Главный секретарь: вк. [Подпись] Тарник В.С.

ПРОТОКОЛ УТЕШИТЕЛЬНЫХ ВСТРЕЧ

98 кг.





ПРОТОКОЛ ХОДА СОРЕВНОВАНИЙ



30.11.2025

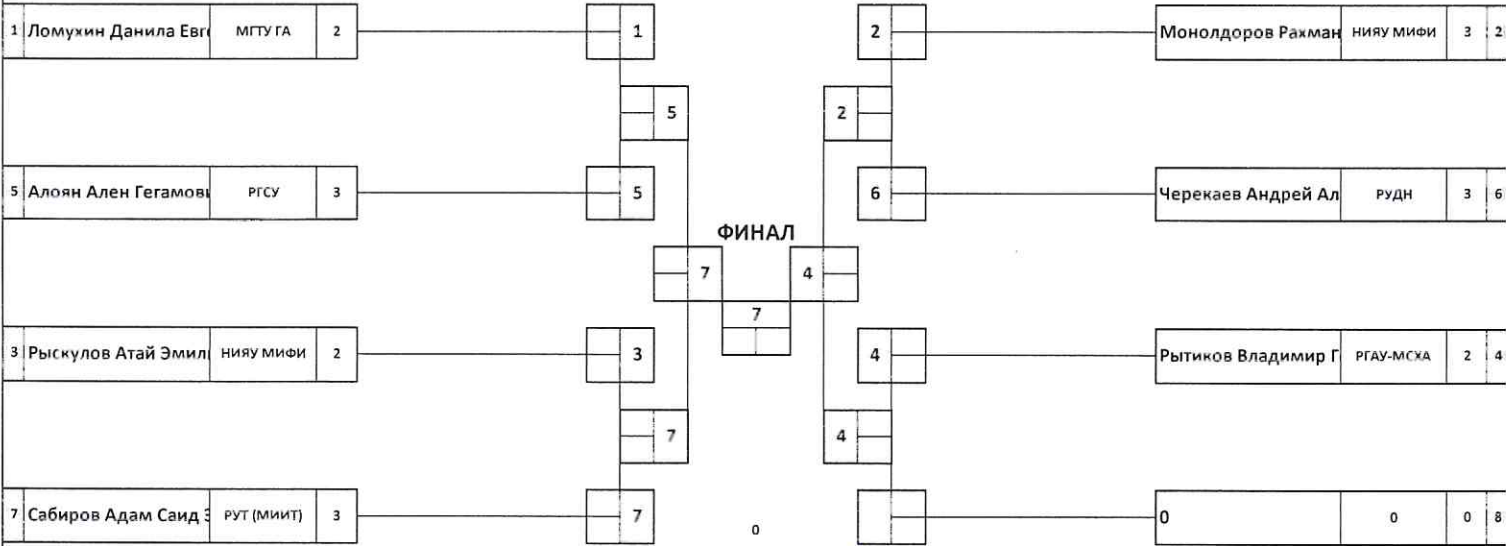
XXXVIII Московские студенческие спортивные игры по самбо среди юниоров (18-25 лет), массовый тур
(номер-код вида спорта: 0790001511-Я)

г. Москва, ул. Сахалинская д.5

Подгруппа А 98 + кг.

98 + кг.

Подгруппа В 98 + кг.



Главный судья вк *Алексеев Р.В.*
Главный секретарь вк *Барник В.С.*

ПРОТОКОЛ УТЕШИТЕЛЬНЫХ ВСТРЕЧ

98 + кг.





Итоговый протокол
XXXVIII Московские студенческие спортивные игры по самбо среди юниоров (18-25 лет), массовый тур
(номер-код вида спорта: 0790001511-Я)



58 кг.

30.11.2025

г. Москва, ул. Сахалинская д.5

| № п.п. | № ж-р | Ф.И.О. | Команда | Разряд звание | Дата рождения | Тренер | Кол-во побед | Результат |
|--------|-------|---------------------------------|------------------------|---------------|---------------|-----------------------------|--------------|-----------|
| 1 | 1 | Абдуллозода Сунатджон Садриддин | РЭУ им. Г.В. Плеханова | 3 | 08.07.2006 | Бетмирзаев Аслан Адланович | 2 | 1 |
| 2 | 2 | Озоев Атай Чынгызович | МФТИ (ГУ) | 2 | 10.01.2007 | Агафонов М.А.Терентьев И.В. | 1 | 2 |
| 3 | 3 | Симаков Всеволод Аркадьевич | МИИГАиК | 2 | 16.06.2007 | Израилов Х.М. | 0 | 3 |

Всего участников

3

число

Главный судья вк

Главный секретарь вк


Алексеев Р.В.
Гарник В.С.



Итоговый протокол



XXXVIII Московские студенческие спортивные игры по самбо среди юниоров (18-25 лет), массовый тур
(номер-код вида спорта: 0790001511-Я)

64 кг.

30.11.2025

г. Москва, ул. Сахалинская д.5

| № п.п. | № ж-р | Ф.И.О. | Команда | Разряд звание | Дата рождения | Тренер | Кол-во побед | Результат |
|--------|-------|-------------------------------------|-------------------------|---------------|---------------|---------------------------------|--------------|-----------|
| 1 | 13 | Козик Денис Викторович | РТУ МИРЭА | 2 | 08.02.2007 | Тютрюмов А.С. | 4 | 1 |
| 2 | 10 | Ищук Захар Романович | РГАУ-МСХА | 2 | 24.02.2006 | Александров В.Н. Федяев Н.А. | 3 | 2 |
| 3 | 7 | Син Игорь Романович | МФТИ (ГУ) | 2 | 14.09.2007 | Агафонов М.А. Терентьев И.В. | 2 | 3 |
| 4 | 16 | Коблев Астемир Русланович | Сеченовский университет | 3 | 04.01.2003 | Тухтаев Д.Г. Лебедев А.А. | 2 | 3 |
| 5 | 6 | Евдокимов Алексей Николаевич | МФТИ (ГУ) | 3 | 31.12.2006 | Агафонов М.А. Терентьев И.В. | 0 | 11-16 |
| 6 | 12 | Осипов Егор Александрович | РГАУ-МСХА | 3 | 18.09.2006 | Александров В.Н. Федяев Н.А. | 0 | 11-16 |
| 7 | 15 | Нуриев Исмаил Новруз оглы | РУТ (МИИТ) | 3 | 16.05.2007 | Галкин В.А. | 0 | 11-16 |
| 8 | 3 | Запорожец Роман Андреевич | МГТУ "СТАНКИН" | 3 | 26.10.2007 | Исаев А.В. | 0 | 11-16 |
| 9 | 5 | Цыренов Андрей Артурович | МИСИС | 3 | 08.06.2005 | Лапаева А.Г. | 0 | 11-16 |
| 10 | 8 | Вафин Аскар Ильдарович | НИЯУ МИФИ | 2 | 15.12.2005 | Рамакоти Р.Ш. Никитин А.М. | 0 | 11-16 |
| 11 | 11 | Шерстобитов Александр Александрович | РГАУ-МСХА | 2 | 11.09.2006 | Александров В.Н. Федяев Н.А. | 1 | 5-8 |
| 12 | 14 | Иванов Глеб Алексеевич | РУТ (МИИТ) | 3 | 08.09.2006 | Галкин В.А. | 1 | 5-8 |
| 13 | 4 | Шрайнер Виктор Иванович | МГТУ ГА | 3 | 05.04.2006 | Морозов Д.Г. | 1 | 5-8 |
| 14 | 9 | Павлов Алексей Кириллович | НИЯУ МИФИ | 2 | 13.08.2005 | Рамакоти Р.Ш. Никитин А.М. | 1 | 5-8 |
| 15 | 13 | Саргсян Вардан Врежович | Финуниверситет | 2 | 31.05.2007 | Козлов В.Н. | 1 | 9-10 |
| 16 | 1 | Котенев Федор Станиславович | ВАВТ | 3 | 02.08.2007 | | 1 | 9-10 |
| 17 | 2 | Зарубин Ярослав Игоревич | МГПУ | 3 | 13.06.2007 | Газиев Т.Н. | 0 | 17-18 |
| 18 | 17 | Ольмезов Казбек Бесланович | Сеченовский университет | 3 | 28.02.2005 | Тухтаев Д.Г. Лебедев А.А. | 0 | 17-18 |

Всего участников _____ 18 _____
число

Главный судья вк
Главный секретарь вк

 Алексеев Р.В.
 Гарник В.С.



Итоговый протокол
XXXVIII Московские студенческие спортивные игры по самбо среди юниоров (18-25 лет), массовый тур
(номер-код вида спорта: 0790001511-Я)



71 кг.

30.11.2025

г. Москва, ул. Сахалинская д.5

| № п.п. | № ж-р | Ф.И.О. | Команда | Разряд звание | Дата рождения | Тренер | Кол-во побед | Результат |
|--------|-----------|------------------------------|-------------------------|---------------|---------------|---------------------------------|--------------|-----------|
| 1 | <u>2</u> | Терехов Максим Дмитриевич | Сеченовский | 3 | 25.11.2005 | Тухтаев Д.Г. | 5 | 1 |
| 2 | <u>17</u> | Загадечук Никита Алексеевич | МФТИ (ГУ) | 2 | 28.06.2006 | Агафонов М.А. Терентьев И.В. | 4 | 2 |
| 3 | <u>7</u> | Морозов Илья Александрович | РУТ (МИИТ) | 3 | 14.11.2006 | Галкин В.А. | 2 | 3 |
| 4 | <u>8</u> | Двойнев Артем Григорьевич | РТУ МИРЭА | 2 | 29.09.2005 | Тютрюмов А.С. | 2 | 3 |
| 5 | <u>5</u> | Тырышкин Вадим Дмитриевич | РХТУ | 3 | 09.03.2006 | Трунин В.В. Щербинина В.Д. | 1 | 9-16 |
| 6 | <u>6</u> | Иванов Артём Алексеевич | РУТ (МИИТ) | 3 | 08.09.2006 | Галкин В.А. | 0 | 9-16 |
| 7 | <u>10</u> | Абдуллин Дамир Русланович | РНИМУ | 3 | 02.03.2005 | Троянов К.В. | 0 | 9-16 |
| 8 | <u>11</u> | Тен Александр Игорьевич | РНИМУ | 3 | 02.11.2006 | Троянов К.В. | 0 | 9-16 |
| 9 | <u>15</u> | Касьянов Юрий Викторович | НИЯУ МИФИ | 2 | 13.09.2006 | Рамакоти Р.Ш. | 0 | 9-16 |
| 10 | <u>16</u> | Маслов Никита Вениаминович | НИЯУ МИФИ | 2 | 15.02.2007 | Рамакоти Р.Ш. Никитин А.М. | 0 | 9-16 |
| 11 | <u>20</u> | Петров Сергей Алексеевич | МГЮА | 3 | 19.08.2007 | Югай К.В. Пастушенко Е.Е. | 1 | 9-16 |
| 12 | <u>3</u> | Эшбоев Жұрабек Зокир угли | Сеченовский университет | 3 | 06.04.2004 | Тухтаев Д.Г. Лебедев А.А. | 2 | 5-8 |
| 13 | <u>12</u> | Василенко Денис Андреевич | РГАУ-МСХА | 2 | 29.08.2007 | Александров В.Н. Федяев Н.А. | 1 | 5-8 |
| 14 | <u>13</u> | Геворкян Артур Арсенович | РАНХиГС | 3 | 06.08.2006 | Киселева А.С. Петров А.А. | 1 | 5-8 |
| 15 | <u>14</u> | Жуков Матвей Сергеевич | НИЯУ МИФИ | 3 | 19.07.2007 | Рамакоти Р.Ш. Никитин А.М. | 1 | 5-8 |
| 16 | <u>1</u> | Питенин Максим Александрович | Финуниверситет | 3 | 24.06.2005 | Козлов В.Н. | 0 | 17-21 |
| 17 | <u>4</u> | Марков Данил Валерьевич | РХТУ | 3 | 11.09.2006 | Трунин В.В. Щербинина В.Д. | 0 | 17-21 |
| 18 | <u>18</u> | Овсейчук Матвей Олегович | МИСИС | 3 | 30.09.2004 | Лапаева А.Г. | 0 | 17-21 |
| 19 | <u>19</u> | Бухуров Ильдар Русланович | МГЮА | 3 | 06.08.2004 | Югай К.В. Пастушенко Е.Е. | 0 | 17-21 |
| 20 | <u>21</u> | Евлоев Умар Амерханович | МГТУ "СТАНКИН" | 2 | 13.11.2007 | Исаев А.В. | 0 | 17-21 |
| 21 | <u>9</u> | Кушев Роман Сергеевич | РТУ МИРЭА | 2 | 26.04.2007 | Тютрюмов А.С. | 0 | |

Всего участников _____ 21 _____
число

Главный судья вк
Главный секретарь вк

 Алексеев Р.В.
Гарник В.С.



Итоговый протокол
XXXVIII Московские студенческие спортивные игры по самбо среди юниоров (18-25 лет), массовый тур
(номер-код вида спорта: 0790001511-Я)



79 кг.

30.11.2025

г. Москва, ул. Сахалинская д.5

| № п.п. | № ж-р | Ф.И.О. | Команда | Разряд звание | Дата рождения | Тренер | Кол-во побед | Результат |
|--------|-------|------------------------------------|----------------|---------------|---------------|--------------------------------|--------------|-----------|
| 1 | 13 | Тухтаев Даниил Григорьевич | МГПУ | 3 | 08.12.2004 | Большаков В.В. Лебедев А.А. | 4 | 1 |
| 2 | 8 | Сакаев Тимур Артурович | МГТУ ГА | 2 | 01.06.2004 | Морозов Д.Г. | 4 | 2 |
| 3 | 10 | Токов Амин Магомедович | МГЮА | 3 | 15.12.2004 | Югай К.В. | 10 | 3 |
| 4 | 19 | Кутаев Аслан Казбекович | РТУ МИРЭА | 2 | 05.10.2005 | Тютрюмов А.С. | 3 | 3 |
| 5 | 2 | Морозов Владимир Васильевич | ГУУ | 2 | 04.01.2004 | Зезюлин Ф.М. | 1 | 9-16 |
| 6 | 9 | Авдеев Артем Витальевич | МГЮА | 3 | 19.09.2006 | Югай К.В. | 0 | 9-16 |
| 7 | 11 | Беспечалов Артем Александрович | МИИГАиК | 2 | 26.10.2005 | Израилов Х.М. | 0 | 9-16 |
| 8 | 12 | Осипов Максим Антонович | МИСИС | 3 | 18.07.2005 | Лапаева А.Г. | 0 | 9-16 |
| 9 | 14 | Масса Мади Дбёвей Жюфреланд | НИЯУ МИФИ | 2 | 08.09.2004 | Рамакоти Р.Ш. Никитин А.М. | 0 | 9-16 |
| 10 | 15 | Птушкин Василий Александрович | НИЯУ МИФИ | 2 | 30.04.2003 | Рамакоти Р.Ш. Никитин А.М. | 0 | 9-16 |
| 11 | 16 | Магомедов Мурад Русланович | РГСУ | | 30.05.2005 | Медков В.С. | 0 | 9-16 |
| 12 | 21 | Бураков Вадим Сергеевич | РУТ (МИИТ) | 3 | 06.07.2004 | Галкин В.А. | 1 | 9-16 |
| 13 | 6 | Браилов Тимур Григорьевич | МГТУ ГА | 2 | 14.11.2007 | Морозов Д.Г. | 2 | 5-8 |
| 14 | 7 | Джумабаев Дидар Аскарлович | МГТУ ГА | 2 | 22.06.2006 | Морозов Д.Г. | 2 | 5-8 |
| 15 | 17 | Коршунов Илья Дмитриевич | РНИМУ | 3 | 08.12.2005 | Троянов К.В. Троянов М.В. | 2 | 5-8 |
| 16 | 20 | Скрипко Роберт Сергеевич | РТУ МИРЭА | 2 | 18.12.2006 | Тютрюмов А.С. | 2 | 5-8 |
| 17 | 1 | Нестеров Филип Олегович | ГУУ | 2 | 22.01.2005 | Зезюлин Ф.М. | 0 | 17-23 |
| 18 | 3 | Экматов Кирилл Мансурбекович | МГПУ | | 28.08.2007 | Газиев Т.Н. | 0 | 17-23 |
| 19 | 4 | Сысоев Артем Алексеевич | МГТУ | 2 | 21.11.2006 | Исаев А.В. | 0 | 17-23 |
| 20 | 5 | Афонин Роман Павлович | МГТУ ГА | 2 | 28.12.2005 | Морозов Д.Г. | 0 | 17-23 |
| 21 | 18 | Цымбал Виктор Александрович | РНИМУ | 3 | 15.10.2006 | Троянов К.В. | 0 | 17-23 |
| 22 | 22 | Смирнов Никита Михайлович | РХТУ | 2 | 11.05.2006 | Трунин В.В. Щербинина В.Д. | 0 | 17-23 |
| 23 | 23 | Болысбеков Жандаулет Бахдаулетович | Финуниверситет | 3 | 22.06.2007 | Козлов В.Н. | 0 | 17-23 |

Всего участников _____ 23 _____
число

Главный судья вк
Главный секретарь вк


Алексеев Р.В.
Гарник В.С.



Итоговый протокол

XXXVIII Московские студенческие спортивные игры по самбо среди юниоров (18-25 лет), массовый тур
(номер-код вида спорта: 0790001511-Я)

88 кг.

30.11.2025

г. Москва, ул. Сахалинская д.5

| № п.п. | № ж-р | Ф. И. О. | Команда | Разряд звание | Дата рождения | Тренер | Кол-во побед | Результат |
|--------|-----------|------------------------------------|----------------|---------------|---------------|---------------------------------|--------------|-----------|
| 1 | <u>8</u> | Иванов Кирилл Васильевич | РГАУ-МСХА | 2 | 20.12.2005 | Александров В.Н. Федяев Н.А. | 3 | 1 |
| 2 | <u>15</u> | Гаджимурадов Гаджикурбан Замирович | МГЮА | 3 | 17.05.2007 | Югай К.В. Пастушенко Е.Е. | 3 | 2 |
| 3 | <u>1</u> | Кравченко Владислав Сергеевич | Финуниверситет | 2 | 03.09.2006 | Козлов В.Н. | 2 | 3 |
| 4 | <u>6</u> | Горелов Артем Игорьевич | РНИМУ | 3 | 21.02.2007 | Троянов К.В. Троянов М.В. | 2 | 3 |
| 5 | <u>2</u> | Русakov Кирилл Алексеевич | Финуниверситет | 2 | 18.03.2006 | Козлов В.Н. | 0 | 9-15 |
| 6 | <u>7</u> | Чонтуков Абдулманап Алимпашаевич | РГСУ | - | 31.07.2006 | Медков В.С. | 0 | 9-15 |
| 7 | <u>9</u> | Руут Иван Станиславович | РАНХиГС | 3 | 22.05.2006 | Киселева А.С. Петров А.А. | 0 | 9-15 |
| 8 | <u>11</u> | Лысанов Иван Васильевич | НИЯУ МИФИ | 2 | 10.04.2005 | Рамакоти Р.Ш. Никитин А.М. | 0 | 9-15 |
| 9 | <u>12</u> | Гришкин Никита Сергеевич | МИСИС | 3 | 13.09.2004 | Лапаева А.Г. | 0 | 9-15 |
| 10 | <u>13</u> | Росляков Никита Михайлович | МИИГАиК | 2 | 16.03.2007 | Израилов Х.М. | 0 | 9-15 |
| 11 | <u>14</u> | Тарасов Максим Сергеевич | МИИГАиК | 3 | 23.06.2007 | Израилов Х.М. | 0 | 9-15 |
| 12 | <u>3</u> | Акуала Итуа Маркус Жеордан | РХТУ | 2 | 02.03.2005 | Трунин В.В. Щербинина В.Д. | 1 | 5-8 |
| 13 | <u>4</u> | Хутинаев Руслан Тамерланович | РУТ (МИИТ) | 3 | 24.12.2006 | Галкин В.А. | 1 | 5-8 |
| 14 | <u>5</u> | Казанков Дмитрий Константинович | РУДН | 3 | 02.12.2000 | Пастухов И.С. | 1 | 5-8 |
| 15 | <u>10</u> | Аадеев Владимир Михайлович | НИЯУ МИФИ | 2 | 04.04.2005 | Рамакоти Р.Ш. Никитин А.М. | 1 | 5-8 |

Всего участников

15

число

Главный судья

вк

Главный секретарь

вк

Алексеев Р.В.

Гарник В.С.

Итоговый протокол

XXXVIII Московские студенческие спортивные игры по самбо среди юниоров (18-25 лет), массовый тур
(номер-код вида спорта: 0790001511-Я)

98 кг.

30.11.2025

г. Москва, ул. Сахалинская д.5

| № п.п. | № ж-р | Ф.И.О. | Команда | Разряд звание | Дата рождения | Тренер | Кол-во побед | Результат |
|--------|-----------|---------------------------------|----------------|---------------|---------------|---------------------------------|--------------|-----------|
| 1 | <u>6</u> | Савостиков Артём Романович | МФТИ (ГУ) | 3 | 08.04.2005 | Агафонов М.А. Терентьев И.В. | 3 | 1 |
| 2 | <u>9</u> | Саломатин Максим Андреевич | РТУ МИРЭА | 3 | 30.09.2006 | Тютрюмов А.С. | 3 | 2 |
| 3 | <u>7</u> | Паксиватов Платон Александрович | НИЯУ МИФИ | 2 | 01.12.2005 | Рамакоти Р.Ш. | 1 | 3 |
| 4 | <u>8</u> | Рассолов Максим Александрович | РГАУ-МСХА | 2 | 10.11.2006 | Александров В.Н. | 1 | 3 |
| 5 | <u>2</u> | Крылов Арсений Артемович | ГУУ | 2 | 30.03.2004 | Зезюлин Ф.М. | 1 | 5-8 |
| 6 | <u>3</u> | Шуляченко Давид Викторович | МГТУ "СТАНКИН" | 3 | 03.10.2003 | Исаев А.В. | 0 | 5-8 |
| 7 | <u>4</u> | Алиев Рамазан Алиевич | МГТУ ГА | 2 | 18.06.2005 | Морозов Д.Г. | 0 | 5-8 |
| 8 | <u>5</u> | Стасюк Антон Вячеславович | МИИГАиК | 2 | 15.10.2003 | Израилов Х.М. | 0 | 5-8 |
| 9 | <u>1</u> | Сенькевич Павел Александрович | ГУЗ | 3 | 29.03.2004 | Гладких А.М. | 0 | 9-10 |
| 10 | <u>10</u> | Феоктистов Иван Дмитриевич | РТУ МИРЭА | 2 | 08.02.2007 | Тютрюмов А.С. | 0 | 9-10 |

Всего участников 10

число

Главный судья вк
Главный секретарь вк


Алексеев Р.В.
Гарник В.С.



Итоговый протокол

XXXVIII Московские студенческие спортивные игры по самбо среди юниоров (18-25 лет), массовый тур



(номер-код вида спорта: 0790001511-Я)

98+ кг.

30.11.2025

г. Москва, ул. Сахалинская д.5

| № п.п. | № ж-р | Ф. И. О. | Команда | Разряд звание | дата рождения | Тренер | Кол-во побед | Результат |
|--------|-------|-----------------------------|------------|---------------|---------------|---------------------------------|--------------|-----------|
| 1 | 7 | Сабиров Адам Саид Эминович | РУТ (МИИТ) | 3 | 05.01.2007 | Галкин В.А. | 0 | 1 |
| 2 | 4 | Рытиков Владимир Георгиевич | РГАУ-МСХА | 2 | 03.05.2005 | Александров В.Н. Федяев Н.А. | 1 | 2 |
| 3 | 2 | Монолдоров Рахман Темирович | НИЯУ МИФИ | 3 | 30.09.2005 | Рамакоти Р.Ш. Никитин А.М. | 1 | 3 |
| 4 | 5 | Алоян Ален Гегамович | РГСУ | 3 | 27.04.2006 | Медков В.С. | 1 | 3 |
| 5 | 1 | Ломухин Данила Евгеньевич | МГТУ ГА | 2 | 02.01.2006 | Морозов Д.Г. | 0 | 5-7 |
| 6 | 3 | Рыскулов Атай Эмильевич | НИЯУ МИФИ | 2 | 11.06.2003 | Рамакоти Р.Ш. Никитин А.М. | 0 | 5-7 |
| 7 | 6 | Черкаев Андрей Алексеевич | РУДН | 3 | 18.04.2006 | Пастухов И.С. | 0 | 5-7 |

Всего участников 7
числоГлавный судья вк
Главный секретарь вк
Алексеев Р.В.

Гарник В.С.