

ОТЧЁТ

**XXXVIII Московские студенческие спортивные игры по самбо
среди юниоров (18-25 лет), дивизион им. В.А. Никишкина
(номер-код вида спорта: 0790001511-Я)**



29.11.2025

по пр-д Новолужнецкий д.13



Итоговый протокол



XXXVIII Московские студенческие спортивные игры по самбо среди юниоров (18-25 лет), дивизион им. В.А. Никишкина
(номер-код вида спорта: 0790001511-Я)

58 кг.

29.11.2025

Международный центр самбо пр-д Новолужнецкий д.13

№ п.п.	№	Ф.И.О.	Команда	Разряд звание	Дата рождения	Тренер	Кол-во побед	Результат
1	<u>11</u>	Ширнин Евгений Валерьевич	РУДН	кмс	31.08.2007	Пастухов И.С.	4	1
2	<u>6</u>	Мухамедказиев Дамир Арстанович	МГУСиТ	кмс	03.02.2007	Яковцев В.А.	2	2
3	<u>5</u>	Литвинов Дмитрий Константинович	МГУСиТ	мс	23.11.2005	Яковцев В.А. Ламешин М.А.	2	3
4	<u>7</u>	Стулов Иван Вадимович	МПКУ	кмс	21.10.2006	Большаков В.В. Лебедев А.А.	3	3
5	<u>3</u>	Копейко Максим Владимирович	МГУ им. М.В. Ломоносова	1	02.12.2006	Ковалевская А.И. Ковалевский И.В.	0	9
6	<u>1</u>	Ивакин Никита Алексеевич	МПКУ им. Н.Э. Баумана	1	24.08.2006	Соколов Д.А. Авдонин С.М.	0	10-11
7	<u>10</u>	Бабаев Иван Александрович	РГУНГ	1	06.06.2006	Абдулазизов М.М. Петров С.В.	0	10-11
8	<u>4</u>	Крапивин Ярослав Сергеевич	МГУ им. М.В. Ломоносова	1	03.10.2006	Ковалевская А.И. Ковалевский И.В.	1	5-6
9	<u>8</u>	Завьялов Анатолий Сергеевич	НИУ МГСУ	кмс	05.08.2003	Гарник В.С. Никишкин В.В.	1	5-6
10	<u>2</u>	Марковский Алексей Михайлович	МПКУ им. Н.Э. Баумана	1	16.08.2006	Соколов Д.А. Авдонин С.М.	1	7-8
11	<u>9</u>	Криволицкий Никита Николаевич	НИУ МГСУ	1	13.11.2007	Гарник В.С. Никишкин В.В.	1	7-8

Всего участников 11
число

Главный судья вк
Главный секретарь вк


Борков Е.А.

Гарник В.С.



Итоговый протокол



XXXVIII Московские студенческие спортивные игры по самбо среди юниоров (18-25 лет), дивизион им. В.А. Никишкина
(номер-код вида спорта: 0790001511-Я)

64 кг.

29.11.2025

Международный центр самбо пр-д Новолужнецкий д.13

№ п.п.	№ ж-р	Ф.И.О.	Команда	Разряд звание	Дата рождения	Тренер	Кол-во побед	Результат
1	26	Аксенов Даниил Евгеньевич	РУС "ГЦОЛИФК"	мс	05.08.2006	Марянян С.А. Попов Д.В.	5	1
2	7	Алимов Самир Артурович	МГУСИТ	кмс	22.06.2007	Яковцев В.А. Ламешин М.А.	4	2
3	10	Боков Адам Исмаилович	МГЮА	кмс	28.02.2007	Югай К.В. Пастушенко Е.Е.	4	3
4	13	Бодров Иван Дмитриевич	МПУ	кмс	30.04.2006	Большаков В.В. Лебедев А.А.	5	3
5	18	Холондович Михаил Андреевич	НИУ МЭИ	кмс	05.05.2002	Волостных В.В.	1	13-15
6	23	Носков Владислав Иванович	РУДН	1	17.08.2004	Пастухов И.С.	0	13-15
7	25	Попов Алексей Анатольевич	РУС "ГЦОЛИФК"	кмс	24.10.2006	Марянян С.А. Попов Д.В.	0	13-15
8	5	Махмудов Нариман Сабухиевич	МГУ им. М.В. Ломоносова	1	03.08.2007	Ковалевская А.И. Ковалевский И.В.	1	16-19
9	11	Угурчиев Абдула Хамзатович	МГЮА	кмс	21.01.2007	Югай К.В. Пастушенко Е.Е.	1	16-19
10	14	Чумичев Ярослав Павлович	МПУ	кмс	03.12.2007	Большаков В.В. Лебедев А.А.	0	16-19
11	20	Фазлы Тимофей Геннадиевич	НИЯУ МИФИ	1	24.06.2003	Есаулов М.Н. Кульгачев Ю.И.	1	16-19
12	1	Шмелев Глеб Иванович	МГИМО	1	30.07.2007	Овсянников Б.Н.	0	20-29
13	2	Артамонов Валентин Владимирович	МГТУ им. Н.Э. Баумана	1	31.10.2003	Соколов Д.А. Авдонин С.М.	0	20-29
14	4	Кулиджанов Гурген Львович	МГУ им. М.В. Ломоносова	1	16.06.2004	Ковалевская А.И. Ковалевский И.В.	0	20-29
15	6	Пацкевич Владислав Викторович	МГУ им. М.В. Ломоносова	1	10.05.2004	Ковалевская А.И. Ковалевский И.В.	0	20-29
16	12	Бурамбаев Джамал Жумабаевич	МИСИС	1	24.04.2007	Лапаева А.Г.	0	20-29
17	19	Бессонов Рудольф Сергеевич	НИЯУ МИФИ	кмс	25.05.2005	Есаулов М.Н. Кульгачев Ю.И.	0	20-29
18	21	Якунин Артем Антонович	РГУНГ	1	20.02.2007	Абдулазизов М.М. Петров С.В.	0	20-29
19	24	Ушаков Федор Иванович	РУДН	кмс	18.04.2006	Пастухов И.С.	0	20-29
20	27	Рудзитов Никита Иванович	РУС "ГЦОЛИФК"	кмс	21.05.2005	Марянян С.А. Попов Д.В.	0	20-29
21	29	Самиев Билал Умеджонович	Финуниверситет	1	19.09.2005	Козлов В.Н.	0	20-29
22	9	Щикота Артур Михайлович	МГУСИТ	мс	31.07.2006	Яковцев В.А. Ламешин М.А.	3	5-6
23	16	Завьялов Валентин Алексеевич	НИУ МГСУ	мс	27.05.2006	Гарник В.С. Никишкин В.В.	2	5-6
24	3	Потемкин Елисей николаевич	МГТУ им. Н.Э. Баумана	1	04.10.2007	Соколов Д.А. Авдонин С.М.	3	7-8
25	28	Воронин Станислав Витальевич	РУТ (МИИТ)	1	26.06.2006	Галкин В.А.	3	7-8
26	8	Бедретдинов Артём Ренатович	МГУСИТ	кмс	14.05.2007	Яковцев В.А. Ламешин М.А.	1	9-12
27	15	Наврузов Сардорбек Садиллоевич	НИУ МГСУ	кмс	02.06.2006	Гарник В.С. Никишкин В.В.	1	9-12
28	17	Ильин Александр Геннадьевич	НИУ МЭИ	1	11.03.2004	Волостных В.В.	1	9-12
29	22	Аннамырадов Давут	РУДН	1	26.05.2007	Пастухов И.С.	2	9-12

Всего участников _____ 29

число

Главный судья вк
Главный секретарь вк

Борков Е.А.
Гарник В.С.



Итоговый протокол

XXXVIII Московские студенческие спортивные игры по самбо среди юниоров (18-25 лет), дивизион им. В.А. Никишкина
(номер-код вида спорта: 0790001511-Я)



71 кг.

29.11.2025

Международный центр самбо пр-д Новолужнецкий д.13

№ п.п.	№ ж-р	Ф.И.О.	Команда	Разряд звание	Дата рождения	Тренер	Кол-во побед	Результат
1	8	Махмудов Рамазан Сабухиевич	МГУ им. М.В. Ломоносова	1	26.02.2006	Ковалевская А.И. Ковалевский И.В.	5	1
2	19	Жуков Дмитрий Денисович	МПУ	мс	18.03.2006	Большаков В.В. Лебедев А.А.	4	2
3	4	Гайдукевич Данил Валерьевич	МГУ им. Н.Э. Баумана	кмс	11.04.2004	Соколов Д.А. Авдонин С.М.	5	3
4	11	Резников Димитрий Андреевич	МГЮА	кмс	12.01.2006	Югай К.В. Пастушенко Е.Е.	5	3
5	3	Тимоничев Никита Русланович	МГУ им. Н.Э. Баумана	кмс	22.04.2007	Соколов Д.А. Авдонин С.М.	0	13-16
6	18	Полков Александр Алексеевич	НИУ МГСУ	кмс	28.01.2006	Гарник В.С. Никишкин В.В.	1	13-16
7	24	Шин Аркадий Вячеславович	НИУ МЭИ	кмс	13.05.2007	Волостных В.В.	0	13-16
8	25	Свиридов Иван Андреевич	РАНХиГС	МС	04.09.2005	Киселева А.С. Петров А.А.	0	13-16
9	5	Кочетов Михаил Евгеньевич	МГУ им. Н.Э. Баумана	кмс	22.01.2004	Соколов Д.А. Авдонин С.М.	1	17-20
10	7	Дюков Фёдор Александрович	МГУ им. М.В. Ломоносова	кмс	10.12.2001	Ковалевская А.И. Ковалевский И.В.	1	17-20
11	14	Пустынников Михаил Дмитриевич	НИУ МГСУ	кмс	02.03.2006	Гарник В.С. Никишкин В.В.	0	17-20
12	28	Алимов Ильдар Маратович	РГАУ-МСХА	мс	18.09.2006	Александров В.Н. Федяев Н.А.	1	17-20
13	2	Уколов Илья Денисович	МГИМО	кмс	11.10.2007	Овсянников Б.Н.	0	21-29
14	9	Наврзбеков Амир Рустамович	МГУСИТ	кмс	11.03.2007	Яковцев В.А. Ламешин М.А.	0	21-29
15	20	Рамазанов Сергей Александрович	НИУ МГСУ	кмс	13.11.2007	Гарник В.С. Никишкин В.В.	0	21-29
16	21	Самылов Семен Александрович	НИУ МГСУ	1	27.11.2006	Гарник В.С. Никишкин В.В.	0	21-29
17	22	Липунов Вадим Александрович	НИУ МЭИ	кмс	12.09.2007	Волостных В.В.	0	21-29
18	23	Мартыненко Александр Павлович	НИУ МЭИ	кмс	05.01.2004	Волостных В.В.	0	21-29
19	12	Федоров Павел Михайлович	РАНХиГС	1	12.07.2005	Киселева А.С. Петров А.А.	0	21-29
20	27	Коновалов Константин Алексеевич	РУС "ГЦОЛИФК"	кмс	03.02.2006	Марьяня С.А. Попов Д.В.	0	21-29
21	29	Полищук Артур Эдуардович	РУТ (МИИТ)	кмс	30.04.2006	Галкин В.А.	0	21-29
22	26	Россихин Даниил Дмитриевич	МГЮА	кмс	23.07.2007	Югай К.В. Пастушенко Е.Е.	3	5-6
23	17	Михайлов Игорь Романович	НИУ МГСУ	кмс	07.06.2006	Гарник В.С. Никишкин В.В.	3	5-6
24	10	Петроченков Никита Васильевич	МГУСИТ	кмс	27.03.2005	Яковцев В.А. Ламешин М.А.	2	7-8
25	13	Гладынюк Максим Денисович	МИСИС	кмс	23.07.2007	Лапаева А.Г.	3	7-8
26	1	Челак Дмитрий Витальевич	ГУУ	1	25.10.2007	Зезюлин Ф.М.	1	9-12
27	6	Ачмиз Мурат Рашидович	МГУ им. Н.Э. Баумана	1	11.09.2007	Соколов Д.А. Авдонин С.М.	2	9-12
28	15	Абрамов Антон Павлович	НИУ МГСУ	кмс	06.07.2006	Гарник В.С. Никишкин В.В.	1	9-12
29	16	Лалаян Артем Леонидович	НИУ МГСУ	1	20.06.2006	Гарник В.С. Никишкин В.В.	1	9-12

Всего участников 29
число

Главный судья вк
Главный секретарь вк

Борков Е.А.
Гарник В.С.

Итоговый протокол

XXXVIII Московские студенческие спортивные игры по самбо среди юниоров (18-25 лет), дивизион им. В.А. Никишкина

(номер-код вида спорта: 0790001511-Я)

79 кг.

29.11.2025

Международный центр самбо пр-д Новолуженецкий д.13

№ п.п.	№ ж-р	Ф.И.О.	Команда	Разряд звание	Дата рождения	Тренер	Кол-во побед	Результат
1	27	Бурыйлов Данил Олегович	РТУ МИРЭА	кмс	06.09.2006	Тютрюмов А.С.	5	1
2	6	Кусиев Рашид Зелимханович	МГУ им. М.В. Ломоносова	кмс	13.05.2007	Ковалевская А.И. Ковалевский И.В.	4	2
3	1	Ашурков Георгий Викторович	МАИ	кмс	06.05.2006	Лялина Т.Д.	6	3
4	14	Маеров Кирилл Анатольевич	МПГУ	кмс	09.02.2006	Большаков В.В. Лебедев А.А.	5	3
5	2	Лымарь Кирилл Александрович	МАИ	мс	29.05.2007	Лялина Т.Д.	1	21
6	22	Дрейер Дмитрий Олегович	НИУ МЭИ	кмс	18.05.2007	Волостных В.В.	0	13-16
7	25	Одинцов Георгий Витальевич	РГУНГ	кмс	11.04.2005	Абдулазизов М.М. Петров С.В.	0	13-16
8	24	Шарин Николай Сергеевич	РГУНГ	кмс	06.04.2007	Абдулазизов М.М. Петров С.В.	1	13-16
9	35	Мординов Иван Алексеевич	РУТ (МИИТ)	кмс	22.02.2007	Галкин В.А.	2	13-16
10	5	Полухин Федор Александрович	МГУ им. М.В. Ломоносова	1	28.03.2006	Ковалевская А.И. Ковалевский И.В.	2	17-20
11	10	Остриков Максим Александрович	МГУСИТ	кмс	09.12.2006	Яковцев В.А. Ламешин М.А.	1	17-20
12	15	Полищук Илья Лилиянович	МПГУ	кмс	22.02.2007	Большаков В.В. Лебедев А.А.	1	17-20
13	36	Лебедь Валерий Александрович	РХТУ	1	14.02.2006	Трунин В.В. Щербинина В.Д.	2	17-20
14	8	Шилов Владислав Андреевич	МГУ им. М.В. Ломоносова	1	05.08.2006	Ковалевская А.И. Ковалевский И.В.	0	22-31
15	13	Горобчик Александр Дмитриевич	МГЮА	кмс	08.04.2005	Югай К.В. Пастушенко Е.Е.	0	22-31
16	17	Кадиров Имран Мурадович	НИУ МГСУ	кмс	05.04.2005	Гарник В.С. Никишкин В.В.	0	22-31
17	19	Дробышев Денис Владиславович	НИУ МЭИ	1	26.07.2007	Волостных В.В.	0	22-31
18	20	Стукаленко Егор Алексеевич	НИУ МЭИ	1	19.11.2005	Волостных В.В.	0	22-31
19	21	Каратеев Ярослав Ярославович	НИЯУ МИФИ	1	17.07.2007	Есаулов М.Н. Кульгачев Ю.И.	0	22-31
20	23	Клычников Егор Михайлович	РГАУ-МСХА	1	15.02.2006	Александров В.Н. Федяев Н.А.	0	22-31
21	26	Суад Жамиль Ибрагимович	РГАУ-МСХА	1	27.01.2005	Александров В.Н. Федяев Н.А.	0	22-31
22	28	Седракан Армен Давидович	РУДН	мс	30.12.2005	Пастухов И.С.	0	22-31
23	31	Мартынчук Роман Андреевич	РУС "ГЦОЛИФК"	кмс	07.05.2007	Марьян С.А. Попов Д.В.	0	22-31
24	30	Морозов Иван Александрович	РУС "ГЦОЛИФК"	кмс	11.05.2005	Марьян С.А. Попов Д.В.	0	22-31
25	3	Умаханов Сайгид Сайгидпашаевич	МГИМО	1	10.02.2006	Овсянников Б.Н.	0	32-36
26	4	Володин Юрий Константинович	МГТУ им. Н.Э. Баумана	1	12.03.2007	Соколов Д.А. Авдонин С.М.	0	32-36
27	33	Шабанов Максим Александрович	РУС "ГЦОЛИФК"	1	07.10.2007	Марьян С.А. Попов Д.В.	0	32-36
28	34	Имомов Акбар Диловарович	РУТ (МИИТ)	1	09.07.2007	Галкин В.А.	0	32-36
29	37	Бессчетнов Кирилл Станиславович	Финуниверситет	1	19.03.2007	Козлов В.Н.	0	32-36
30	9	Чертков Андрей Сергеевич	МГУСИТ	кмс	18.04.2005	Яковцев В.А. Ламешин М.А.	3	5-6
31	16	Галичанин Дмитрий Алексеевич	РГАУ-МСХА	1	10.01.2004	Александров В.Н.	3	5-6
32	11	Елисеев Елисей Михайлович	МГУСИТ	кмс	01.08.2007	Яковцев В.А.	2	7-8
33	12	Ильиных Валерий Юрьевич	МГУСИТ	1	02.04.2006	Яковцев В.А.	3	7-8
34	7	Мисютин Владимир Алексеевич	МГУ им. М.В.	кмс	07.05.2004	Ковалевская А.И.	2	9-12
35	18	Грибиненко Артем Игоревич	НИУ МГСУ	кмс	08.07.2002	Гарник В.С.	2	9-12
36	29	Луговой Ярослав Дмитриевич	РУДН	1	09.08.2005	Пастухов И.С.	2	9-12
37	32	Купцов Константин Дмитриевич	РУС "ГЦОЛИФК"	кмс	03.07.2005	Марьян С.А. Попов Д.В.	1	9-12

Всего участников _____ 37

число

Главный судья вк
Главный секретарь вкБорков Е.А.
Гарник В.С.



Итоговый протокол



XXXVIII Московские студенческие спортивные игры по самбо среди юниоров (18-25 лет), дивизион им. В.А. Никишкина
(номер-код вида спорта: 0790001511-Я)

88 кг.

29.11.2025

Международный центр самбо пр-д Новолужнецкий д.13

№ п.п.	№ ж-р	Ф. И. О.	Команда	Разряд звание	Дата рождения	Тренер	Кол-во побед	Результат
1	2	Тамбиев Адемиркан Асланович	РТУ МИРЭА	мс	26.07.2006	Тютрюмов А.С.	5	1
2	27	Выскребенцев Семен Евгеньевич	РУС "ГЦОЛИФК"	мс	13.04.2005	Марянян С.А. Попов Д.В.	4	2
3	13	Прилипко Денис Вадимович	НИУ МГСУ	мс	02.11.2003	Гарник В.С. Никишкин В.В.	3	3
4	16	Цветков Никита Алексеевич	НИУ МГСУ	кмс	04.06.2007	Гарник В.С. Никишкин В.В.	3	3
5	11	Синявский Михаил Александрович	РГУНГ	1	24.05.2006	Абдулазизов М.М. Петров С.В.	0	13-14
6	12	Сосновский Семен Николаевич	РГУНГ	кмс	14.04.2005	Абдулазизов М.М. Петров С.В.	0	13-14
7	18	Рудоманов Михаил Алексеевич	МФТИ (ГУ)	1	31.08.2006	Агафонов М.А. Терентьев И.В.	0	13-14
8	1	Левушкин Максим Владиславович	Финуниверситет	кмс	27.12.2005	Козлов В.Н.	1	15-18
9	14	Зиатдинов Самир Рустамович	РГАУ-МСХА	кмс	27.10.2005	Александров В.Н. Федяев Н.А.	0	15-18
10	23	Чайков Иван Валерьевич	МГУ им. М.В. Ломоносова	1	03.07.2007	Ковалевская А.И. Ковалевский И.В.	1	15-18
11	3	Капшук Александр Андреевич	РУС "ГЦОЛИФК"	1	13.10.2005	Марянян С.А. Попов Д.В.	0	19-27
12	6	Гасымов Мурат Сеймурович	РГУНГ	кмс	30.07.2007	Абдулазизов М.М. Петров С.В.	0	19-27
13	7	Картофельников Михаил Алексеевич	РГУНГ	кмс	26.02.2003	Абдулазизов М.М. Петров С.В.	0	19-27
14	8	Назаров Исмаил Витальевич	РГУНГ	кмс	08.09.2005	Абдулазизов М.М. Петров С.В.	0	19-27
15	9	Попов Никита Александрович	РГУНГ	1	22.03.2006	Абдулазизов М.М. Петров С.В.	0	19-27
16	10	Ризаев Тамерлан Ризаевич	РГУНГ	1	03.07.2006	Абдулазизов М.М. Петров С.В.	0	19-27
17	17	Тайлаков Никита Сергеевич	РГУНГ	1	08.03.2006	Абдулазизов М.М. Петров С.В.	0	19-27
18	4	Дидоренко Егор Владимирович	МГТУ им. Н.Э. Баумана	1	12.04.2006	Соколов Д.А. Авдонин С.М.	0	19-27
19	5	Даниелян Гор Давидович	ГУУ	кмс	17.09.2006	Зезюлин Ф.М.	0	19-27
20	19	Буренков Сергей Александрович	МГУСИТ	кмс	30.04.2007	Яковцев В.А. Ламешин М.А.	4	5-6
21	20	Урядов Роман Александрович	МГУСИТ	мс	16.02.2007	Яковцев В.А. Ламешин М.А.	4	5-6
22	21	Максаков Михаил Сергеевич	МГУ им. М.В. Ломоносова	1	23.04.2006	Ковалевская А.И. Ковалевский И.В.	2	7-8
23	22	Морозов Анатолий Александрович	МГУ им. М.В. Ломоносова	кмс	04.04.2006	Ковалевская А.И. Ковалевский И.В.	3	7-8
24	24	Бугров Даниил Игоревич	РУДН	кмс	14.07.2006	Пастухов И.С.	1	9-12
25	15	Сердобенцев Роман Вадимович	РГАУ-МСХА	кмс	29.05.2007	Александров В.Н. Федяев Н.А.	1	9-12
26	25	Малышев Тимур Игоревич	МГТУ им. Н.Э. Баумана	кмс	07.09.2005	Соколов Д.А. Авдонин С.М.	2	9-12
27	26	Серов Александр Александрович	МАИ	кмс	16.02.2006	Лялина Т.Д.	2	9-12

Всего участников

27

число

Главный судья
Главный секретарь

вк

вк

Борков Е.А.
Гарник В.С.

Итоговый протокол
XXXVIII Московские студенческие спортивные игры по самбо среди юниоров (18-25 лет), дивизион им. В.А. Никишкина
(номер-код вида спорта: 0790001511-Я)

98 кг.

29.11.2025

Международный центр самбо пр-д Новолужнецкий д.13

№ п.п.	№ ж-р	Ф.И.О.	Команда	Разряд звание	Дата рождения	Тренер	Кол-во побед	Результат
1	14	Федотов Денис Александрович	РГУНГ	мсмк	20.09.2004	Абдулазизов М.М. Петров С.В.	4	1
2	5	Каневский Максим Артемович	МГУСИТ	мс	21.12.2004	Яковцев В.А. Ламешин М.А.	3	2
3	1	Симоненко Елисей Денисович	МГУ им. М.В. Ломоносова	мс	28.06.2007	Ковалевская А.И. Ковалевский И.В.	5	3
4	3	Емельяненко Иван Ильич	НИЯУ МИФИ	мс	15.07.2005	Есаулов М.Н. Кульгачев Ю.И.	3	3
5	17	Арифюлин Алмас Рустамович	РУДН	кмс	02.02.2006	Пастухов И.С.	0	17
6	2	Судаков Федор Сергеевич	МГИМО	кмс	14.07.2006	Овсянников Б.Н.	0	13-16
7	4	Брысин Илья Алексеевич	МГУ им. М.В. Ломоносова	1	04.08.2007	Ковалевская А.И. Ковалевский И.В.	0	13-16
8	9	Конинян Юрий Арманович	НИУ МГСУ	1	22.06.2004	Гарник В.С. Никишкин В.В.	0	13-16
9	7	Точинов Андрей Дмитриевич	НИУ МГСУ	1	07.12.2005	Гарник В.С. Никишкин В.В.	0	13-16
10	6	Ляпкин Павел Михайлович	МГУСИТ	мс	27.07.2004	Яковцев В.А. Ламешин М.А.	2	5-6
11	16	Гобозов Руслан Ибрагимович	РУДН	мс	11.09.2002	Пастухов И.С.	2	5-6
12	11	Титаренко Богдан Александрович	МГУСИТ	1	02.02.2007	Яковцев В.А. Ламешин М.А.	1	7-8
13	8	Дибиргаджиев Камиль Дибиргаджиевич	НИУ МГСУ	1	26.08.2004	Гарник В.С. Никишкин В.В.	1	7-8
14	13	Проскурин Филипп Сергеевич	МГУ им. М.В. Ломоносова	1	18.07.2005	Ковалевская А.И. Ковалевский И.В.	0	9-12
15	12	Расказов Максим Константинович	НИУ МГСУ	кмс	22.03.2006	Гарник В.С. Никишкин В.В.	1	9-12
16	10	Рашитов Даниил Олегович	НИУ МЭИ	кмс	13.02.2007	Волостных В.В.	1	9-12
17	15	Аннамухаммедов Рустам Шохрадович	РУДН	кмс	13.10.2006	Пастухов И.С.	1	9-12

Всего участников _____ 17 _____
 число

Главный судья вк
 Главный секретарь вк


 Борков Е.А.
 Гарник В.С.



Итоговый протокол



XXXVIII Московские студенческие спортивные игры по самбо среди юниоров (18-25 лет), дивизион им. В.А. Никишкина
(номер-код вида спорта: 0790001511-Я)

98+ кг.

29.11.2025

Международный центр самбо пр-д Новолужнецкий д.13

№ п.п.	№ ж-р	Ф. И. О.	Команда	Разряд звание	дата рождения	Тренер	Кол-во побед	Результат
1	<u>3</u>	Миронов Матвей Артурович	МГУ им. М.В. Ломоносова	мс	05.08.2006	Ковалевская А.И. Ковалевский И.В.	4	1
2	<u>14</u>	Цышков Денис Егорович	РТУ МИРЭА	мс	05.05.2006	Тютрюмов А.С.	3	2
3	<u>7</u>	Гумматов Гасан Али оглы	МГЮА	1	03.08.2006	Югай К.В. Пастушенко Е.Е.	3	3
4	<u>13</u>	Шамионов Альберт Олегович	НИЯУ МИФИ	1	30.09.2005	Есаулов М.Н. Кульгачев Ю.И.	2	3
5	<u>2</u>	Кончев Кирилл Евгеньевич	МГТУ им. Н.Э. Баумана	кмс	02.12.2005	Соколов Д.А. Авдонин С.М.	1	13-16
6	<u>4</u>	Гадзаонов Хетаг Игоревич	МГУ им. М.В. Ломоносова	1	09.06.2006	Ковалевская А.И. Ковалевский И.В.	0	13-16
7	<u>9</u>	Никишкин Денис Вячеславович	НИУ МГСУ	кмс	19.07.2004	Гарник В.С. Никишкин В.В.	0	13-16
8	<u>15</u>	Белоусов Илья Евгеньевич	РГАУ-МСХА	кмс	24.06.2007	Александров В.Н. Федяев Н.А.	0	13-16
9	<u>1</u>	Денисов Максим Игоревич	МГИМО	1	02.12.2003	Овсянников Б.Н.	0	17-18
10	<u>18</u>	Шварц Даниил Иванович	РУТ (МИИТ)	1	19.04.2006	Галкин В.А.	0	17-18
11	<u>6</u>	Филимонов Тимур Богданович	МГУ им. М.В. Ломоносова	1	30.06.2004	Ковалевская А.И. Ковалевский И.В.	2	5-6
12	<u>16</u>	Лисаев Владислав Алексеевич	РУТ (МИИТ)	кмс	26.03.2006	Галкин В.А.	2	5-6
13	<u>5</u>	Левашов Артём Алексеевич	НИУ МЭИ	кмс	03.03.2006	Волостных В.В.	1	7-8
14	<u>12</u>	Хуснуллин Тимур Радмирович	НИУ МЭИ	1	12.08.2003	Волостных В.В.	2	7-8
15	<u>11</u>	Фастов Михаил Александрович	МГТУ им. Н.Э. Баумана	кмс	07.10.2007	Соколов Д.А. Авдонин С.М.	0	9-12
16	<u>8</u>	Пальгаев Ростислав Константинович	МПГУ	кмс	04.04.2007	Большаков В.В. Лебедев А.А.	0	9-12
17	<u>10</u>	Жуков Егор Сергеевич	НИУ МЭИ	кмс	25.01.2007	Волостных В.В.	1	9-12
18	<u>17</u>	Хуснетдинов Тимур Ильнасович	РУДН	1	28.05.2006	Пастухов И.С.	2	9-12

Всего участников 18
число

Главный судья вк
Главный секретарь вк

Борков Е.А.
Гарник В.С.

ПРОТОКОЛ ХОДА СОРЕВНОВАНИЙ

XXXVIII Московские студенческие спортивные игры по самбо среди юниоров (18-25 лет), дивизион им. В.А. Никишкина
(номер-код вида спорта: 0790001511-Я)

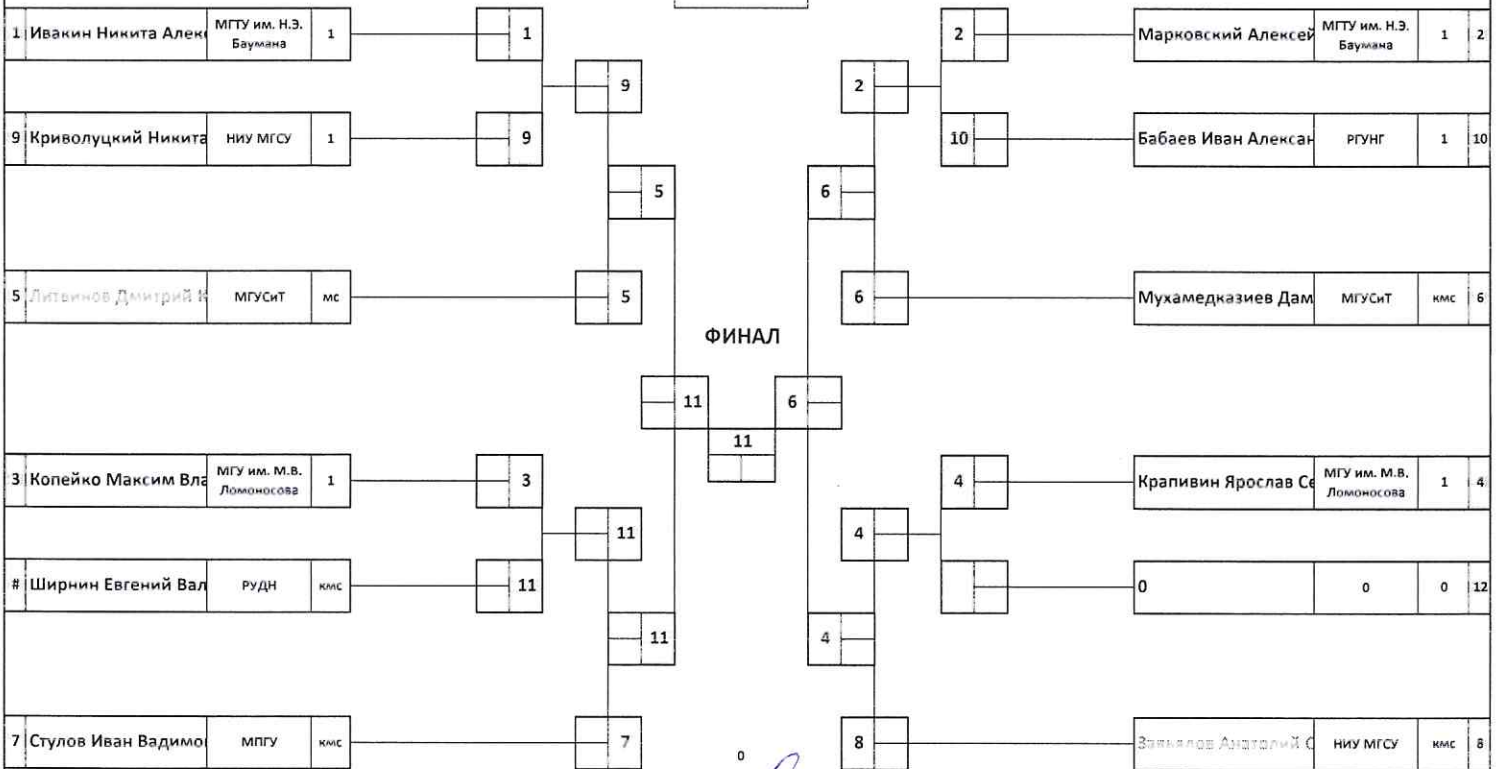
Международный центр самбо
пр-д Новолужнецкий д.13

29.11.2025

Подгруппа А 58 кг.

58 кг.

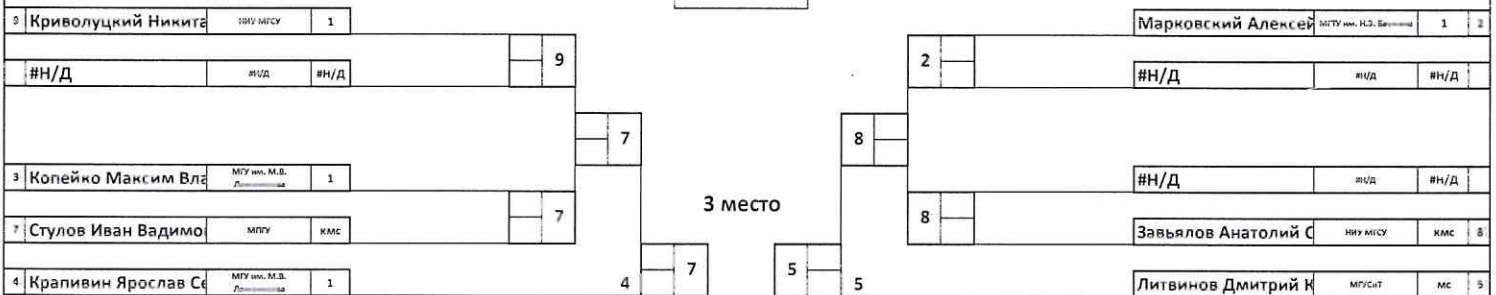
Подгруппа Б 58 кг.



Главный судья вк Ворков Е.А.
Главный секретарь вк Гарник В.С.

ПРОТОКОЛ УТЕШИТЕЛЬНЫХ ВСТРЕЧ

58 кг.





ПРОТОКОЛ ХОДА СОРЕВНОВАНИЙ



XXXVIII Московские студенческие спортивные игры по самбо среди юниоров (18-25 лет), дивизион им. В.А. Никишкина

29.11.2025

71 кг.

Международный центр самбо пр-д Новолужнецкий д.13

(номер-код вида спорта: 0790001511-Я)

Подгруппа А 71 кг.

Подгруппа В 71 кг.

№	Имя	Университет	КМС	Результат	№	Имя	Университет	КМС	Результат
1	Челак Дмитрий Вита	ГУУ	1	1	2	Уколов Илья Денис	МГИМО	КМС	2
17	Михайлов Игорь Ром	НИУ МГСУ	КМС	17	18	Попков Александр А.	НИУ МГСУ	КМС	18
9	Наврузбеков Амир Р.	МГУСИТ	КМС	9	10	Петроченков Никита	МГУСИТ	КМС	10
25	Свиридов Иван Андр	РАНХиГС	МС	25	26	Россижин Даниил Дм	МГЮА	КМС	26
5	Конатов Михаил Евг	МГТУ им. Н.Э. Баумана	КМС	5	6	Ачмиз Мурат Рашид	МГТУ им. Н.Э. Баумана	1	6
21	Самылов Семен Алек	НИУ МГСУ	1	21	22	Липунов Вадим Алек	НИУ МЭИ	КМС	22
13	Гладынюк Максим Д	МИСИС	КМС	13	14	Пустынников Михаил	НИУ МГСУ	КМС	14
29	Полищук Артур Эдуа	РУТ (МИИТ)	КМС	29	30	0	0	0	30
ФИНАЛ									
3	Тимоничев Никита Р	МГТУ им. Н.Э. Баумана	КМС	3	4	Гайдукевич Данил Ва	МГТУ им. Н.Э. Баумана	КМС	4
19	Жуков Дмитрий Ден	МПГУ	МС	19	20	Рамазанов Сергей Ал	НИУ МГСУ	КМС	20
11	Резников Димитрий	МГЮА	КМС	11	12	Федоров Павел Мик	РАНХиГС	1	12
27	Коновалов Константи	РУС "ГЦОЛИФК"	КМС	27	28	Алимов Ильдар Мар	РГАУ-МСХА	МС	28
7	Дюков Фёдор Алекса	МГУ им. М.В. Ломоносова	КМС	7	8	Махмудов Рамазан С	МГУ им. М.В. Ломоносова	1	8
23	Мартыненко Алекса	НИУ МЭИ	КМС	23	24	Шин Аркадий Вячесл	НИУ МЭИ	КМС	24
15	Абрамов Антон Павл	НИУ МГСУ	КМС	15	16	Лалаян Артем Леони	НИУ МГСУ	1	16

Главный судья ВК Борзов Е.А.
Главный секретарь ВК Гарник В.С.

ПРОТОКОЛ УТЕШИТЕЛЬНЫХ ВСТРЕЧ

№	Имя	Университет	КМС	Результат	№	Имя	Университет	КМС	Результат
1	Челак Дмитрий Вита	ГУУ	1	1	10	Петроченков Никита	МГУСИТ	КМС	10
25	Свиридов Иван Андр	РАНХиГС	МС	25	18	Попков Александр А.	НИУ МГСУ	КМС	18
13	Гладынюк Максим Д	МИСИС	КМС	13	6	Ачмиз Мурат Рашид	МГТУ им. Н.Э. Баумана	1	6
3	Тимоничев Никита Р	МГТУ им. Н.Э. Баумана	КМС	3	24	Шин Аркадий Вячесл	НИУ МЭИ	КМС	24
11	Резников Димитрий	МГЮА	КМС	11	16	Лалаян Артем Леони	НИУ МГСУ	1	16
15	Абрамов Антон Павл	НИУ МГСУ	КМС	15	4	Гайдукевич Данил Ва	МГТУ им. Н.Э. Баумана	КМС	4
26	Россижин Даниил Дм	МГЮА	КМС	26	17	Михайлов Игорь Ром	НИУ МГСУ	КМС	17

3 место

ПРОТОКОЛ ХОДА СОРЕВНОВАНИЙ

XXXVIII Московские студенческие спортивные игры по самбо среди юниоров (18-25 лет), дивизион им. В.А.

Никишкина

(номер-код вида спорта: 0790001511-Я)

Международный центр самбо
пр-д Новолужнецкий д.13

29.11.2025

Подгруппа А 79 кг.

79 кг.

Подгруппа В 79 кг.

№	Имя	Университет	КМС	Результат	№	Имя	Университет	КМС	Результат
1	Ашурков Георгий Ви	МАИ	кмс	1	2	Лымарь Кирилл Алекс	МАИ	мс	2
33	Шабанов Максим Ал	РУС	1	1	18	Имомов Акбар Дило	РУТ (МИИТ)	1	34
17	Кадиоров Имран Мур	НИУ МГСУ	кмс	17	18	Грибиненко Артем И	НИУ МГСУ	кмс	18
9	Чертков Андрей Серг	МГУСИТ	кмс	9	10	Остриков Максим Ал	МГУСИТ	кмс	10
25	Одинцов Георгий Ви	РГУНГ	кмс	25	26	Суад Жамиль Ибраги	РГАУ-МСХА	1	26
5	Полужин Федор Алек	МГУ им. М.В.	1	5	6	Кусиев Рашид Зелим	МГУ им. М.В.	кмс	6
37	Бессчетнов Кирилл С	Финансовый университет	1	5	0	0	0	0	38
21	Каратеев Ярослав Яр	НИУ МИФИ	1	21	22	Дрейер Дмитрий Ол	НИУ МЭИ	кмс	22
13	Горобчик Александр	МГЮА	кмс	13	14	Маеров Кирилл Ана	МПГУ	кмс	14
29	Луговой Ярослав Дм	РУДН	1	29	30	Морозов Иван Алек	РУС "ГЦОЛИФК"	кмс	30

ФИНАЛ

3	Умаханов Сайгид Сай	МГИМО	1	35	36	Вологдин Юрий Кон	МГТУ им. Н.Э.	1	4
35	Мординов Иван Алек	РУТ (МИИТ)	кмс	35	20	Лебедь Валерий Але	РХТУ	1	36
19	Дробышев Денис Вл	НИУ МЭИ	1	19	12	Стукаленко Егор Але	НИУ МЭИ	1	20
11	Елисеев Елисей Миха	МГУСИТ	кмс	11	12	Ильиных Валерий Ю	МГУСИТ	1	12
27	Бурыйлов Данил Олег	РТУ МИРЭА	кмс	27	28	Седракин Арсен Дав	РУДН	мс	28
7	Мисютин Владимир	МГУ им. М.В.	кмс	7	8	Шилов Владислав Ан	МГУ им. М.В.	1	8
0	0	0	0	7	0	0	0	0	40
23	Клычников Егор Мих	РГАУ-МСХА	1	23	24	Шарин Николай Серг	РГУНГ	кмс	24
15	Полищук Илья Лилия	МПГУ	кмс	15	16	Галичанин Дмитрий	РГАУ-МСХА	1	16
31	Мартынюк Роман Ан	РУС "ГЦОЛИФК"	кмс	31	32	Купцов Константин Д	РУС "ГЦОЛИФК"	кмс	32

Главный судья вк Борков Е.А.
Главный секретарь вк Гарник В.С.

ПРОТОКОЛ УТЕШИТЕЛЬНЫХ ВСТРЕЧ

№	Имя	Университет	КМС	Результат	№	Имя	Университет	КМС	Результат
25	Одинцов Георгий Ви	РГУНГ	кмс	25	22	Дрейер Дмитрий Ол	НИУ МЭИ	кмс	22
#Н/Д	#Н/Д	#Н/Д	#Н/Д	25	#Н/Д	#Н/Д	#Н/Д	#Н/Д	#Н/Д
1	Ашурков Георгий Ви	МАИ	кмс	1	14	Маеров Кирилл Ана	МПГУ	кмс	14
29	Луговой Ярослав Дм	РУДН	1	29	18	Грибиненко Артем И	НИУ МГСУ	кмс	18
11	Елисеев Елисей Миха	МГУСИТ	кмс	11	32	Купцов Константин Д	РУС "ГЦОЛИФК"	кмс	32
#Н/Д	#Н/Д	#Н/Д	#Н/Д	11	#Н/Д	#Н/Д	#Н/Д	#Н/Д	#Н/Д
35	Мординов Иван Алек	РУТ (МИИТ)	кмс	35	24	Шарин Николай Серг	РГУНГ	кмс	24
#Н/Д	#Н/Д	#Н/Д	#Н/Д	0	12	Ильиных Валерий Ю	МГУСИТ	1	12
16	Галичанин Дмитрий	РГАУ-МСХА	1	16	9	Чертков Андрей Серг	МГУСИТ	кмс	9

3 место



ПРОТОКОЛ ХОДА СОРЕВНОВАНИЙ

XXXVIII Московские студенческие спортивные игры по самбо среди юниоров (18-25 лет), дивизион им. В.А.

Никишкина

(номер-код вида спорта: 0790001511-Я)

29.11.2025

Международный центр самбо
пр-д Новолужнецкий д.13



Подгруппа А 88 кг.

88 кг.

Подгруппа В 88 кг.

№	Имя	Университет	КМС	№	Имя	Университет	КМС	№
1	Левушкин Максим В.	Финиуниверситет	кмс	1	Тамбиев Адемджан	РТУ МИРЭА	мс	2
17	Тайлаков Никита Сер	РГУНГ	1	17	Рудоманов Михаил А	МФТИ (ГУ)	1	18
9	Попов Никита Алекса	РГУНГ	1	9	Ризаев Тамерлан Риз	РГУНГ	1	10
25	Малышев Тимур Иго	МГТУ им. Н.Э. Баумана	кмс	25	Серов Александр Але	МАИ	кмс	26
5	Даниелян Гор Давид	ГУУ	кмс	5	Гасымов Мурат Сейм	РГУНГ	кмс	6
21	Максаков Михаил Се	МГУ им. М.В. Ломоносова	1	21	Морозов Анатолий А	МГУ им. М.В. Ломоносова	кмс	22
13	Прилипко Денис Вад	НИУ МГСУ	мс	13	Зиатдинов Самир Рус	РГАУ-МСХА	кмс	14
3	Капшук Александр А	РУС "ГЦОЛИФХ"	1	3	Дидоренко Егор Вла	МГТУ им. Н.Э. Баумана	1	4
19	Буренков Сергей Але	МГУСИТ	кмс	19	Урядов Роман Алекс	МГУСИТ	мс	20
11	Синявский Михаил А	РГУНГ	1	11	Сосновский Семен Н	РГУНГ	кмс	12
27	Быстребенцев Семе	РУС "ГЦОЛИФХ"	мс	27	0	0	0	28
7	Картофельников Ми	РГУНГ	кмс	7	Назаров Исмаил Вита	РГУНГ	кмс	8
23	Чайков Иван Валерье	МГУ им. М.В. Ломоносова	1	23	Бугров Даниил Игор	РУДН	кмс	24
15	Сердобенцев Роман	РГАУ-МСХА	кмс	15	Цветков Никита Алек	НИУ МГСУ	кмс	16

ФИНАЛ

Главный судья - вк Борков Е.А.
Главный секретарь - вк Тарник В.С.

ПРОТОКОЛ УТЕШИТЕЛЬНЫХ ВСТРЕЧ

№	Имя	Университет	КМС	№	Имя	Университет	КМС	№	
21	Максаков Михаил Се	МГУ им. М.В. Ломоносова	1	21	Рудоманов Михаил А	МФТИ (ГУ)	1	18	
#Н/Д	#Н/Д	#Н/Д	0	21	Серов Александр Але	МАИ	кмс	26	
25	Малышев Тимур Иго	МГТУ им. Н.Э. Баумана	кмс	25	21	Морозов Анатолий А	МГУ им. М.В. Ломоносова	кмс	22
11	Синявский Михаил А	РГУНГ	1	14	Бугров Даниил Игор	РУДН	кмс	24	
19	Буренков Сергей Але	МГУСИТ	кмс	19	19	#Н/Д	#Н/Д	#Н/Д	
15	Сердобенцев Роман	РГАУ-МСХА	кмс	15	19	Урядов Роман Алекс	МГУСИТ	мс	20
16	Цветков Никита Алек	НИУ МГСУ	кмс	16	16	Прилипко Денис Вад	НИУ МГСУ	мс	13

3 место



ПРОТОКОЛ ХОДА СОРЕВНОВАНИЙ



XXXVIII Московские студенческие спортивные игры по самбо среди юниоров (18-25 лет), дивизион им. В.А. Никишкина

29.11.2025

Никишкина

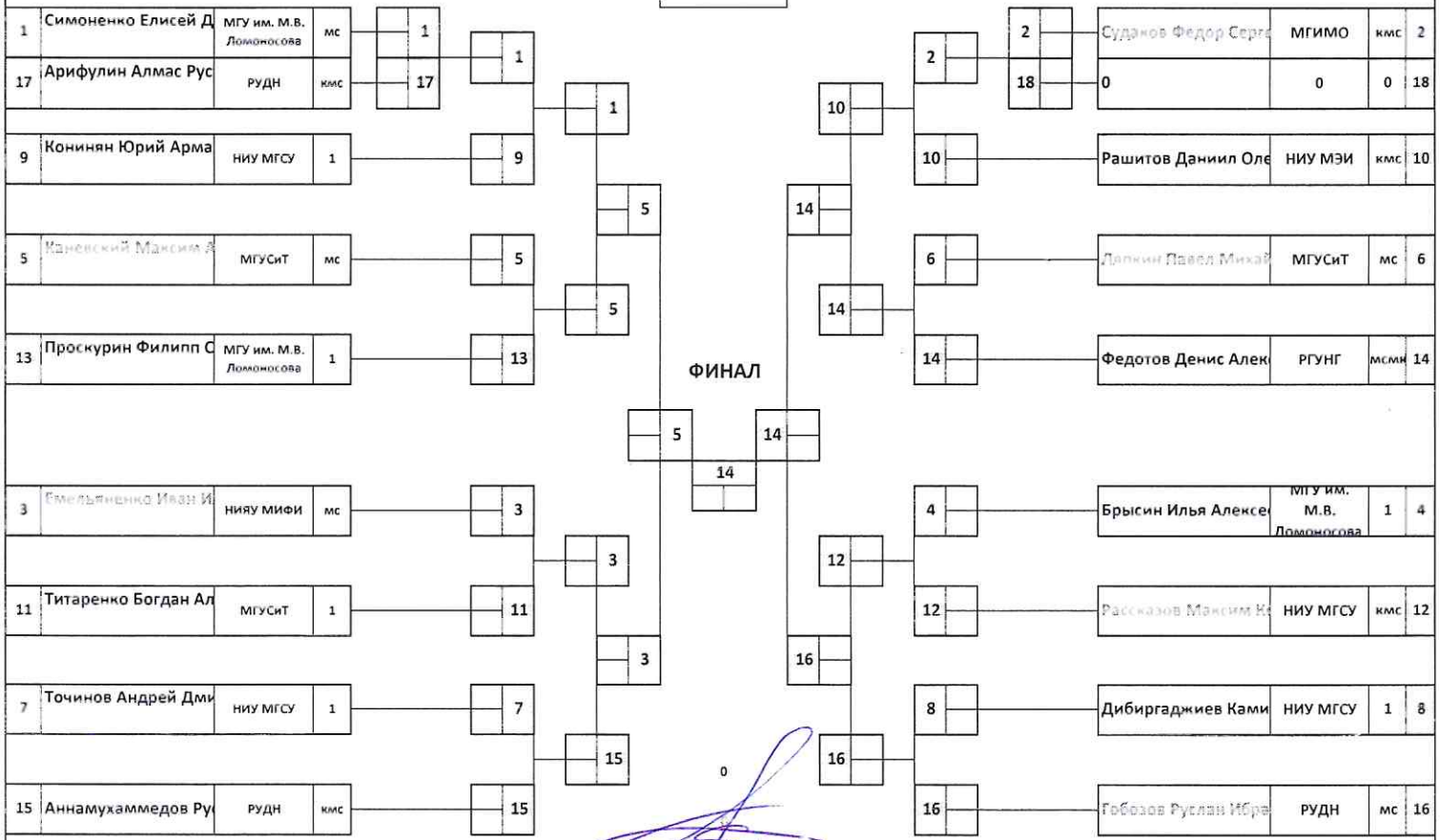
(номер-код вида спорта: 0790001511-Я)

Международный центр самбо пр-д Новолужнецкий д.13

Подгруппа А 98 кг.

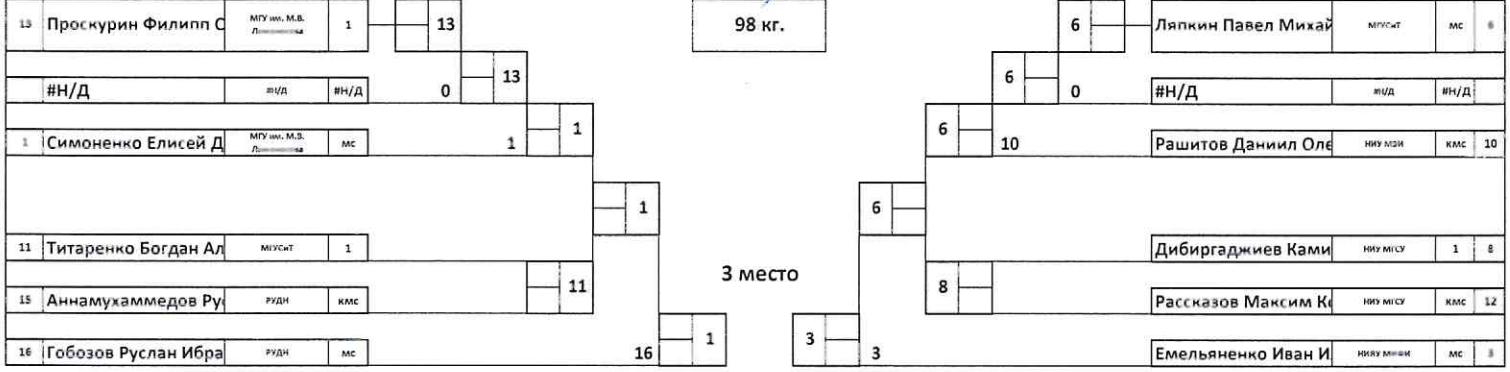
98 кг.

Подгруппа В 98 кг.



Главный судья вк Берков Е.А.
 Главный секретарь вк Гарник В.С.

ПРОТОКОЛ УТЕШИТЕЛЬНЫХ ВСТРЕЧ



ПРОТОКОЛ ХОДА СОРЕВНОВАНИЙ

XXXVIII Московские студенческие спортивные игры по самбо среди юниоров (18-25 лет), дивизион им. В.А.



Никишкина

(номер-код вида спорта: 0790001511-Я)

Международный центр самбо
пр-д Новолужнецкий д.13

29.11.2025

98 + кг.

Подгруппа А				98 + кг.				Подгруппа В				
1	Денисов Максим Иг	МГИМО	1	1		1		2	Кончев Кирилл Евге	МГУ им. Н.Э. Баумана	кмс	2
17	Хуснетдинов Тимур И	РУДН	1	17		17		18	Шварц Даниил Иван	РУТ (МИИТ)	1	18
9	Никишкин Денис Вяч	НИУ МГСУ	кмс	9		9		10	Жуков Егор Сергееви	НИУ МЭИ	кмс	10
5	Левашов Артём Алек	НИУ МЭИ	кмс	5		5		6	Филимонов Тимур Б	МГУ им. М.В. Ломоносова	1	6
13	Шамяионов Альберт С	НИУ МИФИ	1	13		13		14	Цыпиков Денис Егор	РТУ МИРЭА	мс	14
ФИНАЛ												
3	Миронов Матвей Ар	МГУ им. М.В. Ломоносова	мс	3		3		4	Гадазонов Хетаг Игор	МГУ им. М.В. Ломоносова	1	4
11	Фастов Михаил Алек	МПУ им. Н.Э. Баумана	кмс	11		11		12	Хуснуллин Тимур Рад	НИУ МЭИ	1	12
7	Гумматов Гасан Али	МГРДА	1	7		7		8	Пальгаев Ростислав	МПУ	кмс	8
15	Белоусов Илья Евге	РГАУ-МСХА	кмс	15		15		16	Лисаев Владислав А	РУТ (МИИТ)	кмс	16
Главный судья ВК  Павлов В.А. Главный секретарь ВК  Гарник В.С.												

ПРОТОКОЛ УТЕШИТЕЛЬНЫХ ВСТРЕЧ

98 + кг.

5	Левашов Артём Алек	НИУ МЭИ	кмс	5		5		6	Филимонов Тимур Б	МГУ им. М.В. Ломоносова	1	6
#Н/Д		#Н/Д		0		0		0	#Н/Д		#Н/Д	
17	Хуснетдинов Тимур И	РУДН	1	17		17		10	Жуков Егор Сергееви	НИУ МЭИ	кмс	10
11	Фастов Михаил Алек	МПУ им. Н.Э. Баумана	кмс	11		11		12	Хуснуллин Тимур Рад	НИУ МЭИ	1	12
7	Гумматов Гасан Али	МГРДА	1	7		7		8	Пальгаев Ростислав	МПУ	кмс	8
16	Лисаев Владислав А	РУТ (МИИТ)	кмс	16		16		13	Шамяионов Альберт С	НИУ МИФИ	1	13
3 место												